

Porta d'ingresso in vetro scorrevole aperto automatico

Nella maggior parte dei casi, le porte scorrevoli automatiche sono utilizzate nelle aree di ingresso degli edifici. Come la "carta di chiamata" dell'edificio, devono quindi soddisfare i requisiti appropriati, ad esempio, devono agire come una fuga e la porta di salvataggio o come protezione contro il furto con scasso. E, naturalmente, gli aspetti di progettazione spesso tendono a svolgere un ruolo chiave qui. L'uso di sistemi di porte scorrevoli nell'area d'ingresso offre il vantaggio che sono sia confortevoli che con la barriera. In aggiunta, i sistemi di porte scorrevoli richiedono un piccolo spazio per l'installazione. E non dimentichiamo la luce del giorno, che, in combinazione con il design elegante delle porte scorrevoli di vetro, migliorano significativamente l'atmosfera e il fascino dell'edificio. Questo è il motivo per cui hotel e negozi piace usare automaticamente Soluzioni scorrevoli per porte in accoglienza e aree d'ingresso.

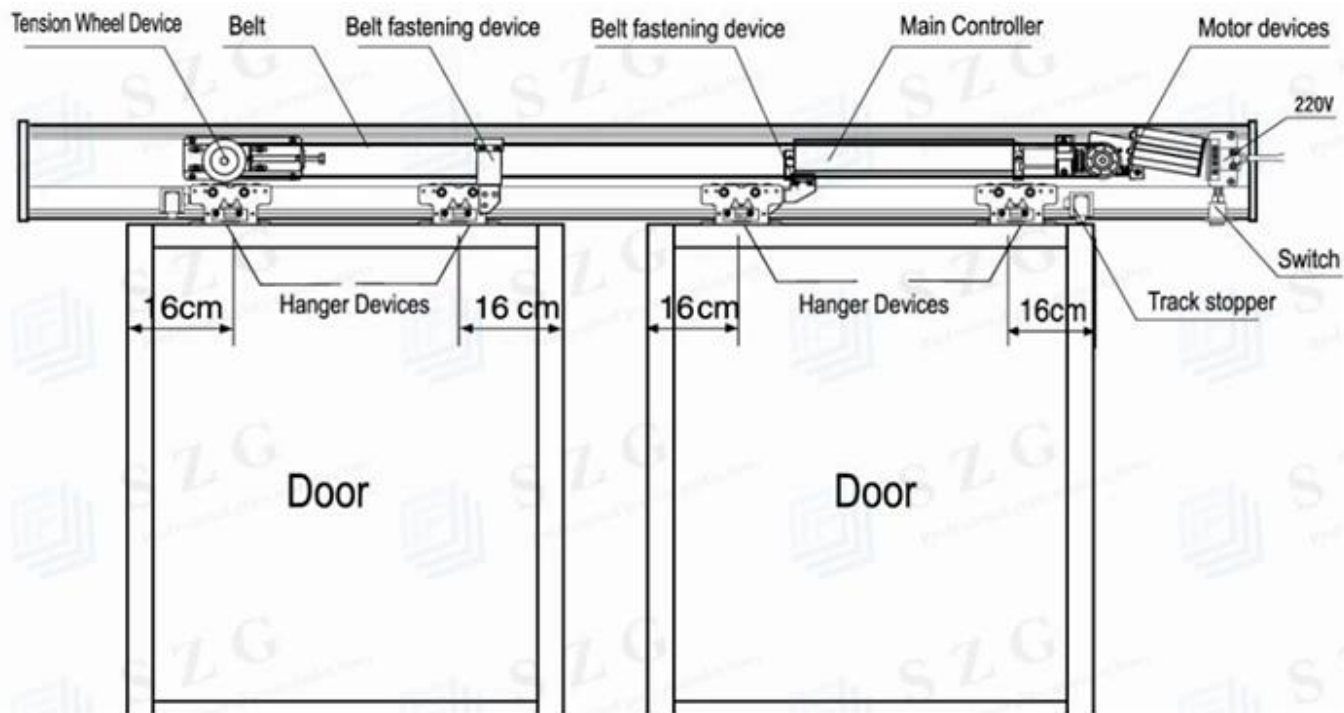
Le porte scorrevoli automatiche sono tuttavia utilizzate anche all'interno degli edifici - ad esempio negli edifici industriali o nelle cliniche. Qui, entrano in gioco ulteriori requisiti: ad esempio, foglie extra large e pesanti o condizioni di igiene speciale per chirurgico Porte. Un'ulteriore forza di porte scorrevoli si trova nel partizionamento della stanza, ad esempio, la separazione delle camere e delle cucine. Anche qui la porta scorrevole automatica si distingue a causa della sua facilità di accesso senza contatto.

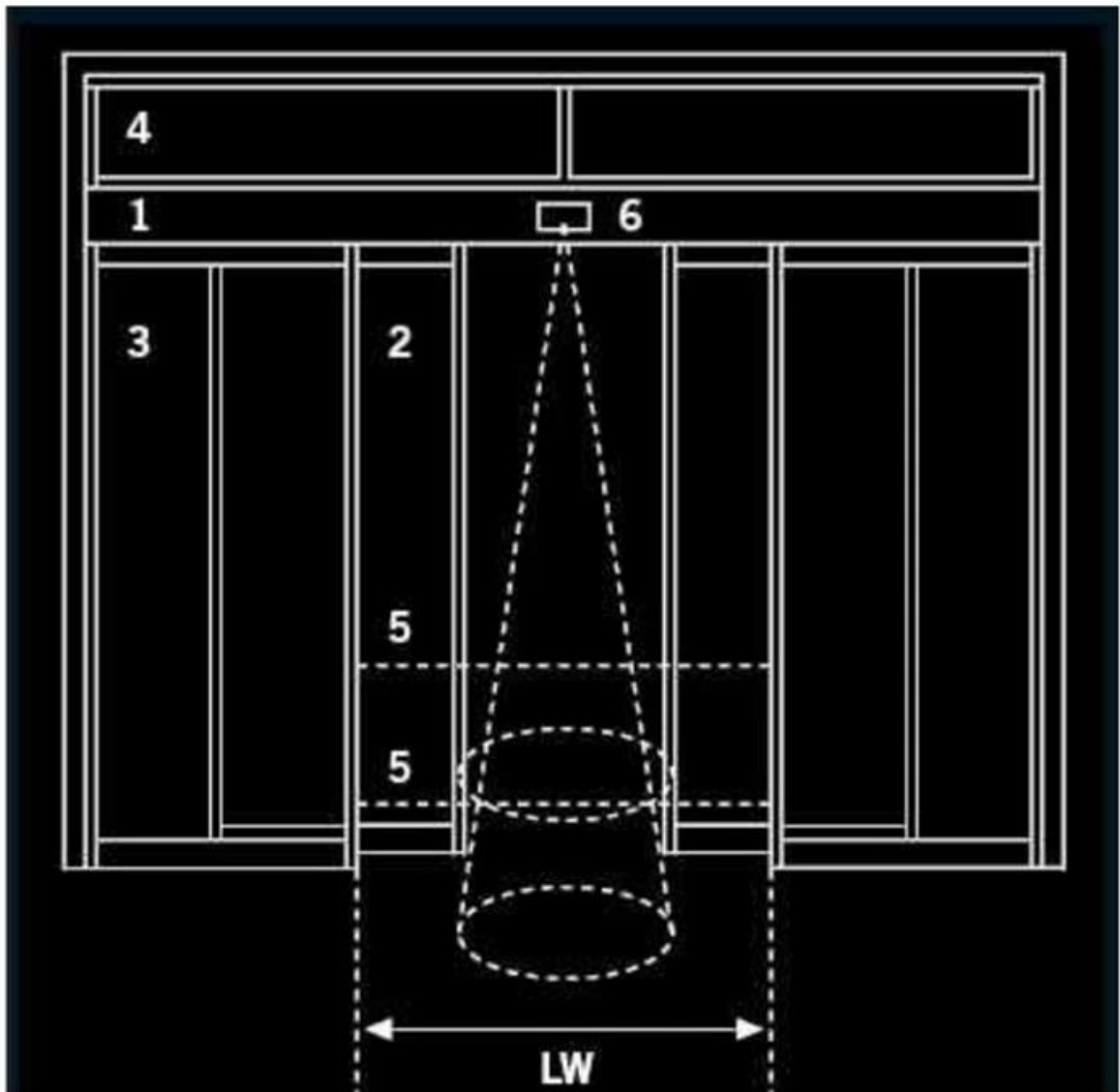




Caratteristiche

- .1. header a sbalzo con guida guida, operatore e attivatore (porte del percorso di fuga con operatore di back-up ridondante e dispositivo di controllo extra di sicurezza).
- .2. Pannello di porta scorrevole.
- .3. Pannelli laterali, fissi (non richiesto se la porta è installata tra le sezioni della parete esistenti).
- .4. Fanlight o pannello overhead.
- .5. Barriere luminose di sicurezza
- .6. Attivatore, E.G. Rilevatore di movimento radar (porte del percorso di fuga con rilevatori di movimento del radar speciale, auto-monitoraggio in direzione della fuga).





Benefici

Accessibilità

Poiché le porte automatiche possono essere aperte senza l'uso delle mani, offrono comodità a tutti anche con il bagaglio in entrambe le mani o con un carrello. Le porte automatiche sono ampiamente utilizzate in luoghi commerciali come edifici commerciali Hotel e strutture pubbliche per mostrare attenzione e buon servizio clienti.

senza barriere

Le porte automatiche offrono un eccellente servizio clienti consentendo a tutti in modo facile, indipendentemente dalle loro età o capacità fisiche. In molte aree pubbliche, le porte automatiche per i bagni multiuso sono altamente raccomandati presso strumenti pubblici come le stazioni pubbliche e uffici della città.

Risparmio energetico

Le porte automatiche contribuiscono efficacemente al risparmio energetico e a ridurre i costi di riscaldamento e di raffreddamento annuali. Le porte si aprono solo quando attivate e si chiudono automaticamente in modo da eliminare le porte che vengono lasciate aperte. Inoltre impediscono all'aria condizionata di scappare e aria esterna e polvere dall'ingresso.

Controllo dell'igiene

Il funzionamento a mani libere delle porte automatiche offre una soluzione ottimale agli ospedali e alle fabbriche alimentari in cui i servizi igienico-sanitari sono essenziali. La porta automatica con funzione Air-Tight può anche impedire l'ingresso di polvere e sporco aumentando anche l'ingresso di polvere e sporco e sporcizia Pressione dell'aria della stanza, che è adatta per sale operatorie e altri ambienti controllati.



Benvenuti a inviarci Richiesta con i tuoi dettagli Requisiti e domande.