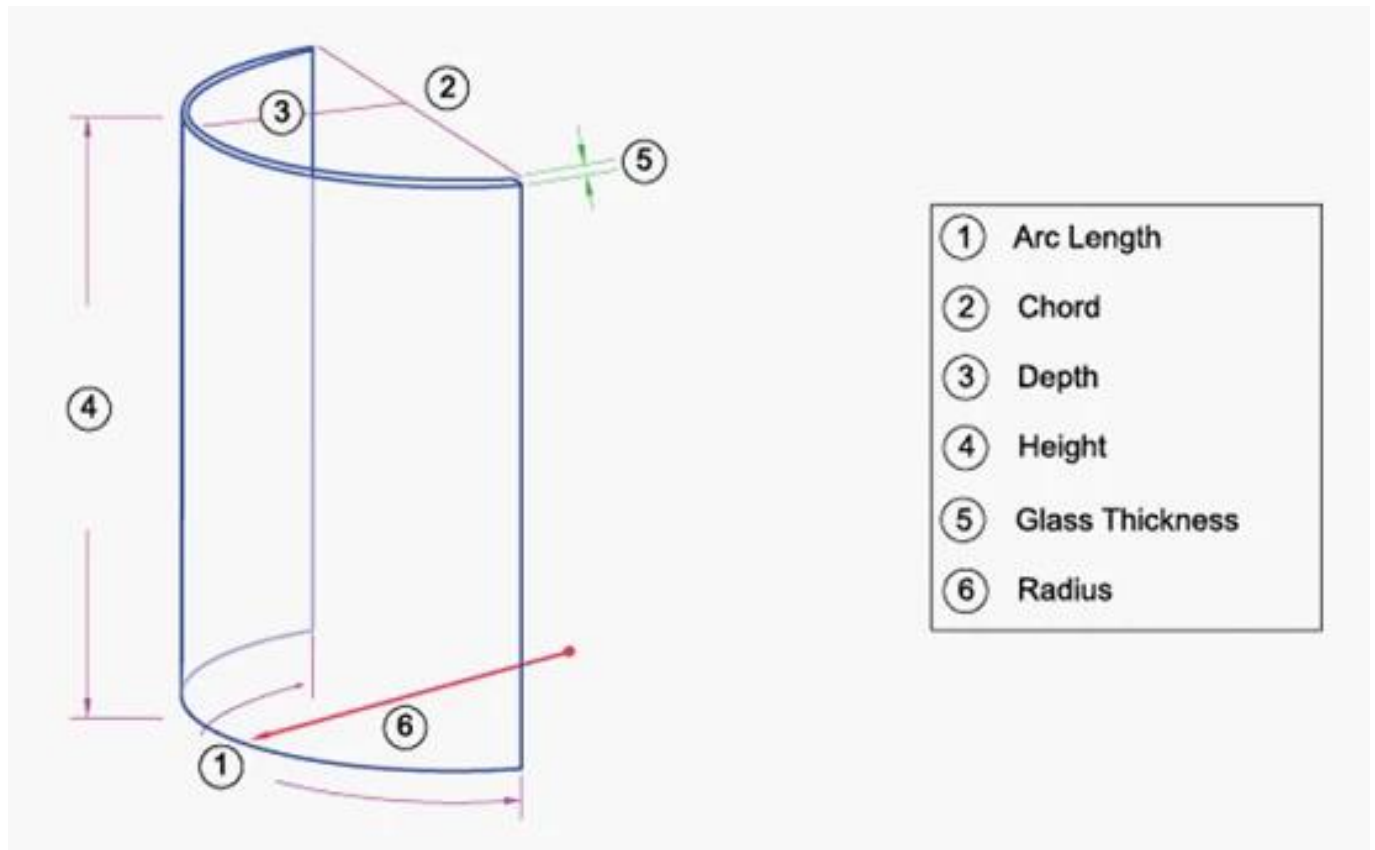


11,52 mm gebogenes Verbundglas wird durch kontrollierte Form durch Computer geformt, setzen Sie das Glas in Temperofen, um das Glas schnell und gleichmäßig abzukühlen, sofort nachdem es zur entworfenen Form erhitzt wird, dann gebildet von der gebogenen Sicherheit mit zwei Stücken 5mm **gehärtetes Glas** dauerhaft mit PVB-Zwischenschichten durch kontrollierte Hochdruck- und Industrieheizung verbunden verarbeiten.

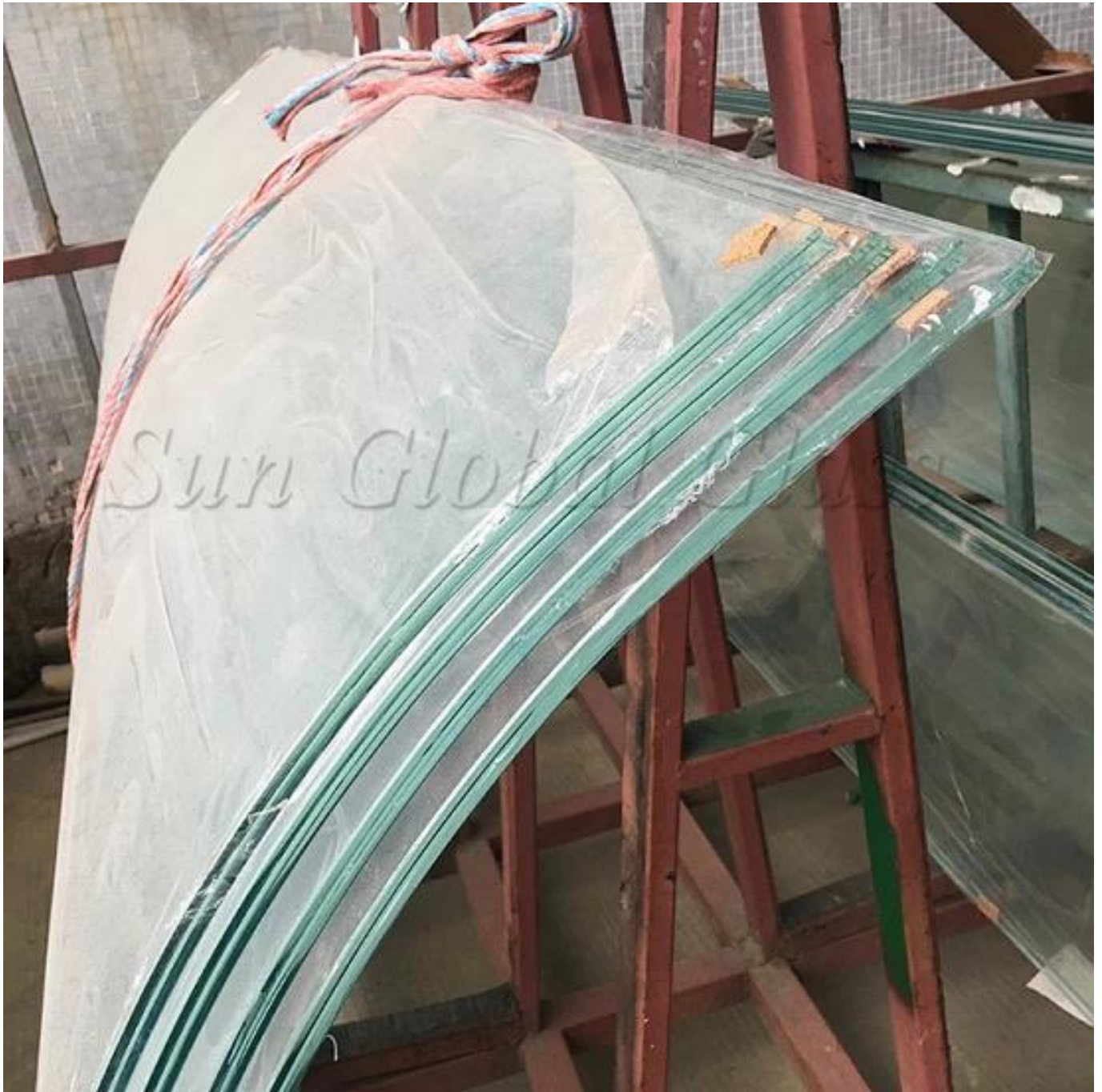


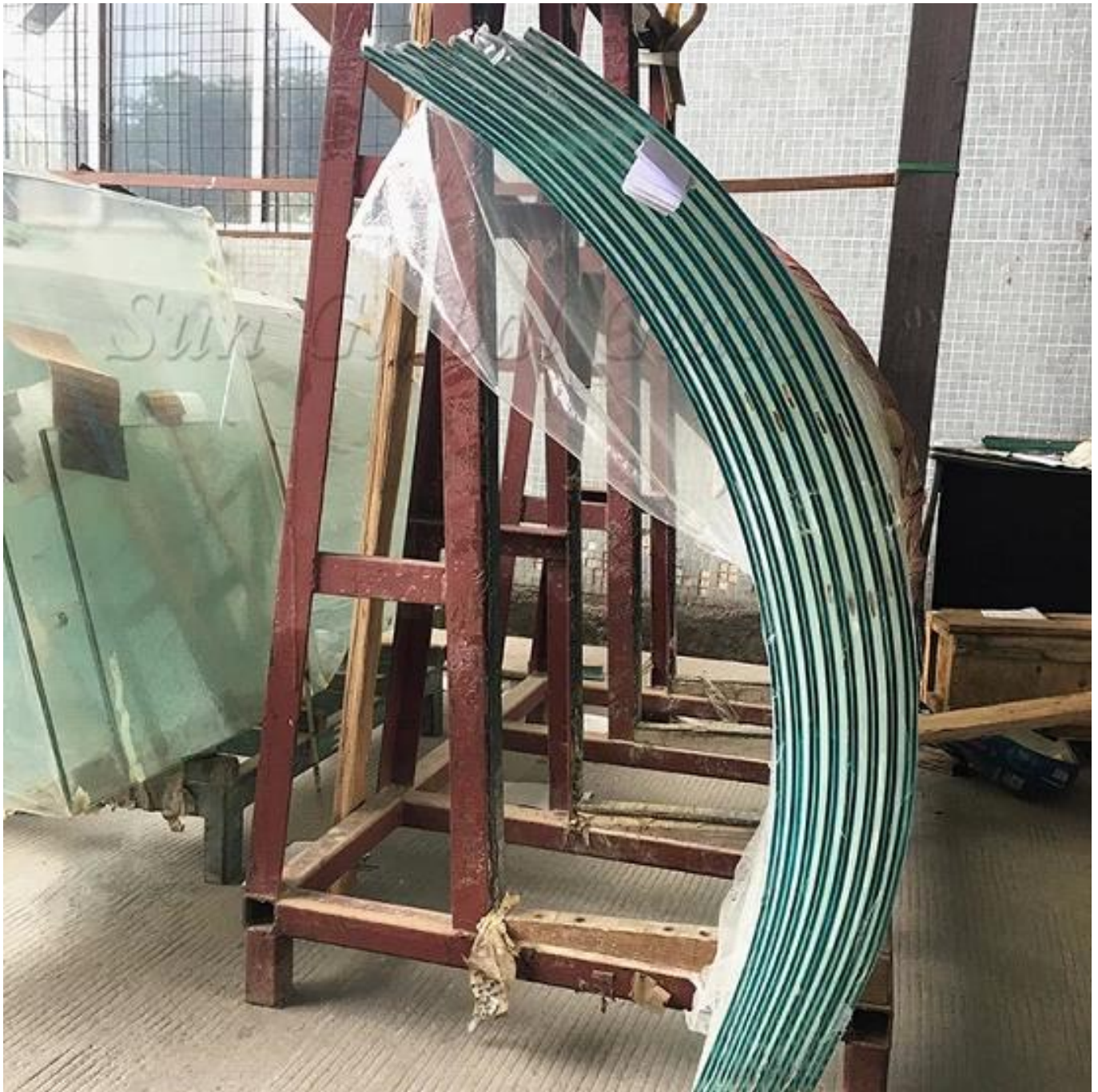
Vorteil des gebogenen Verbundglases SZG

1. SZG verwenden chinesische beste Qualität klar float glassto gemacht, es ist keine Blasen, keine Kratzer, keine Flecken etc.
2. SZG kann Ihre Größe anpassen, die maximale Bogenlänge, die wir tun können, ist 3300 mm, unser minimaler Radius ist 440 mm und unsere maximale Höhe ist 5500 mm.
3. Hohe Festigkeit: Die Schlagfestigkeit und Biegefestigkeit ist drei- bis fünfmal so hoch wie bei normalem Floatglas.
4. Sicherheit: Wenn Glas zerbrochen wird, wird es in gleichmäßige, kleinere Partikel mit stumpfen Winkeln aufgeteilt und haftet an der Zwischenschicht, die für den Menschen weniger schädlich ist

Karosserie.

5. Wärmestabilität: Kann einem Temperaturunterschied von 300 Grad Celsius standhalten, der dreimal höher ist als bei normalem Glas.





Vergleiche mit klarem gehärtetem Glas und ultra klarem gehärtetem Glas

1. Ultraklares gehärtetes Glas enthält viel weniger Eisen als klares gehärtetes Glas und sieht glitzernder und heller aus.
2. Die Selbstexplosion von ultraklarem gehärtetem Glas ist niedriger als die von klarem gehärtetem Glas und beträgt laut Statistik nur 1/10000.

3. Die Durchlässigkeit für sichtbares Licht von ultraklarem gehärtetem Glas ist höher als von klarem gehärtetem Glas. Die Durchlässigkeit für sichtbares Licht beträgt mehr als 91,5%.



Clear Tempered Glass



Ultra Clear Tempered Glass

SZG Services

1. Berufsverkaufsteam, personalisierte und engagierte Dienstleistungen anbietend.
2. Umfassendes Angebot an Glaslieferungen für Architekturen, Kauf aus einer Hand.
3. Hochwertiges Glas mit ISO, CE, EN usw. Zertifikat, das in mehr als 50 Länder exportiert.
4. Einzigartig gestaltete starke Holzkisten, die das Problem des Bruchs lösen.



Shenzhen Sun Global Glass Co., Limited is one of main building glass manufacturers in China. Our factory occupies 130,000 square meters equipped with 1000 skilled workers, 30 well-experienced, innovative technicians and advanced production machines.

As a CE qualified & ISO certified Manufacturer, We insist to offer superb quality building glass.

In 2017. We got the certifications of EN12150, EN14449, BS6206, SGCC Safety Glass Standards.

Exhibition



Our Factory



Our Friends



Welches Projekt haben wir getan

Florence Inn Hotel



Pestana Cascais Hotel



Mauritius AML Shopping Center



Bolivia UNESCO Museum



UK State-Of-The-Art Academy



Philippines Fortunehill



Vietnam Vo Trong Nghia



Poland Gliwice Metro Station



