

Especificaciones

Peso máximo de la hoja de la puerta: 100kg

Ancho máximo de la hoja de la puerta: 1050mm

Suelo montado por fijación superficial (no excavadora)

Reducir el tiempo y el costo tomado por la instalación

cierre automático cuando la puerta está cerrada a 85 grados

Doble acción, ángulo abierto de la puerta máxima: 125 grados

Sostenga-abierta en la puerta Abrir ángulo 90 grados

Ajuste de la válvula disponible para el control de velocidad de cierre

autopajido cuando la puerta llega a la posición inicial

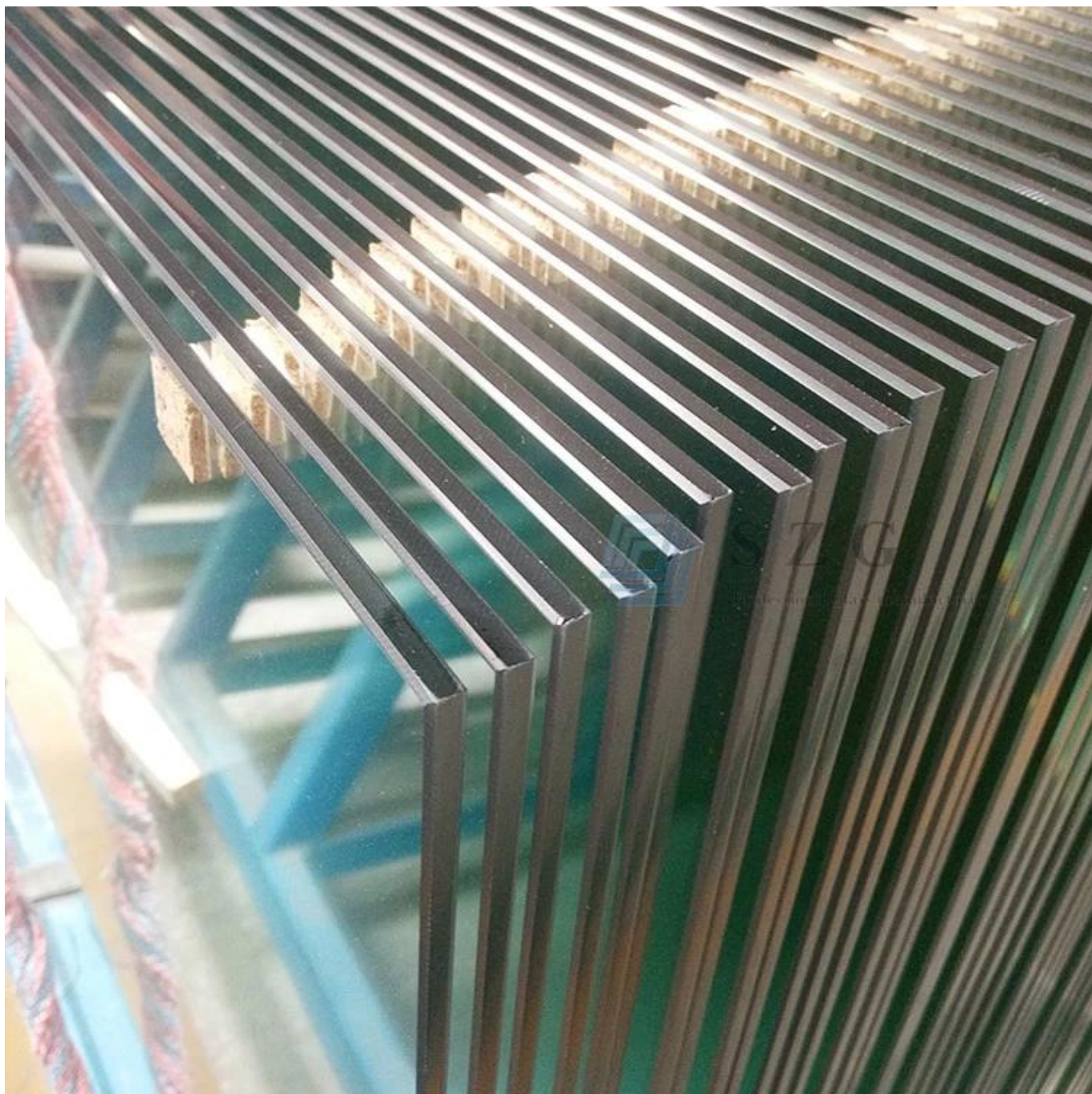




vidrio para puerta

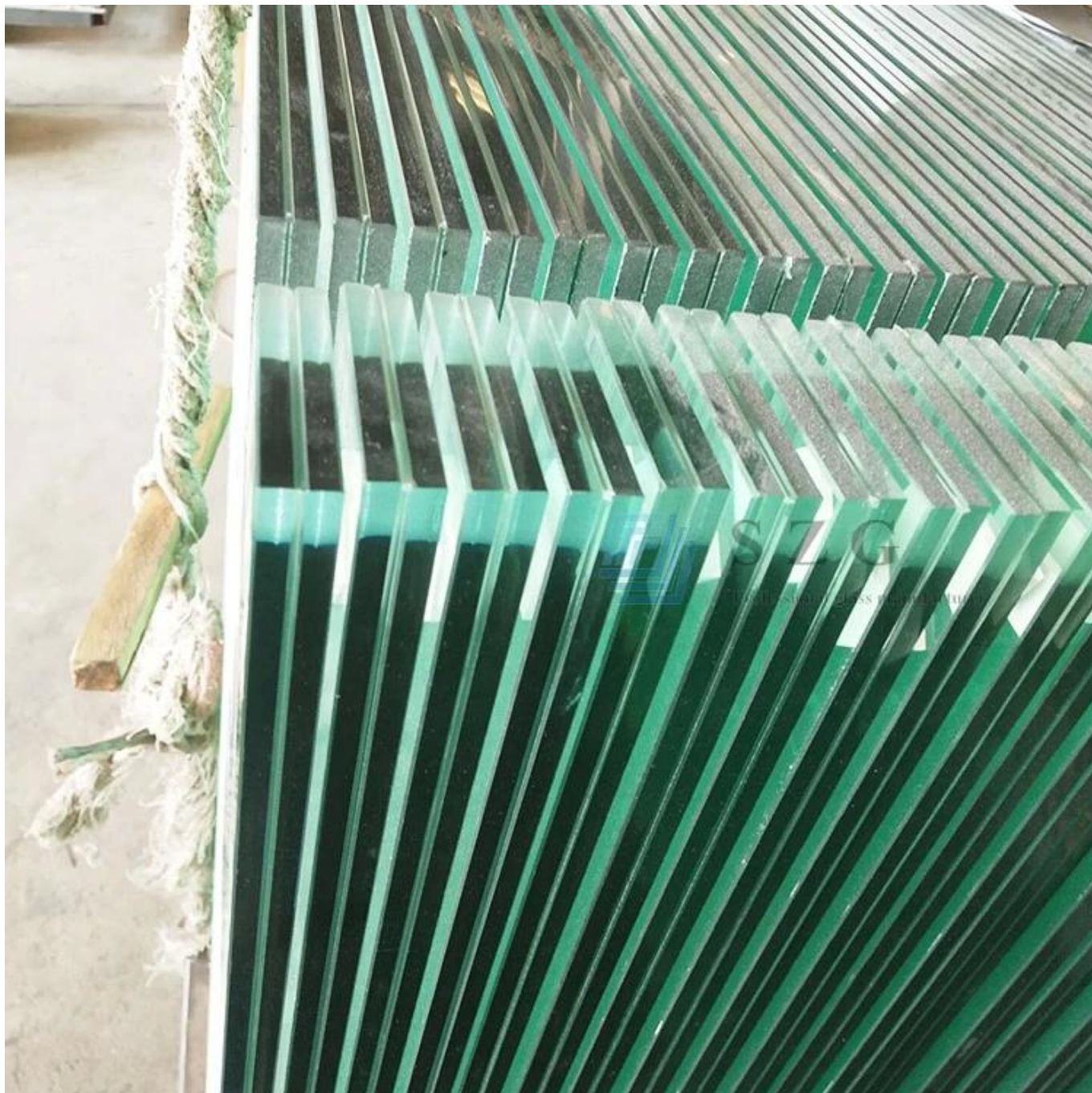
10 mm 12 mm vidrio templado

El vidrio templado se fabrica mediante el uso de procesos de tratamiento térmicos o químicos controlados. Los procesos involucrados en su fabricación aumentan su fuerza en comparación con el 'vidrio de placa' tradicional. Cuando la superficie exterior tiende a COMPRESS. Al mismo tiempo, la superficie interior obtiene la tensión que hace que la rotura de resistencia a vidrio.



11.52mm 13.52mm vidrio laminado

El vidrio laminado se fabrica poniendo la película de pegamento de resina PVB (polivinil butiral) entre dos o más piezas de lámina de vidrio, luego calentando, presionando y uniéndolas para crear un producto de vidrio compuesto plano o curvo. La hoja de cristal para hacer vidrio laminado puede ser de vidrio ordinario, vidrio flotante, vidrio templado, vidrio de color, vidrio absorbente al calor o vidrio que refleja el calor, etc. El vidrio laminado tiene una buena transparencia, y su resistencia al impacto es varias veces mayor que la de la hoja ordinaria. El vidrio a prueba de balas se fabrica al complicar las capas múltiples de vidrio ordinario o vidrio templado. Debido a la adhesión de la película de pegamento PVB, incluso cuando se rompe el vidrio, sus fragmentos se mantienen vinculantes en la película delgada y no lastimarán a las personas, y la superficie del vidrio fragmentado permanece limpia y suave, lo que evita efectivamente los fragmentos de penetrar o caerse, asegura así la seguridad humana. El vidrio laminado hecho de diferentes hojas tiene diferentes características como la durabilidad, resistencia al calor y resistencia a la humedad, etc.



Hardware para puerta

Pinza de vidrio

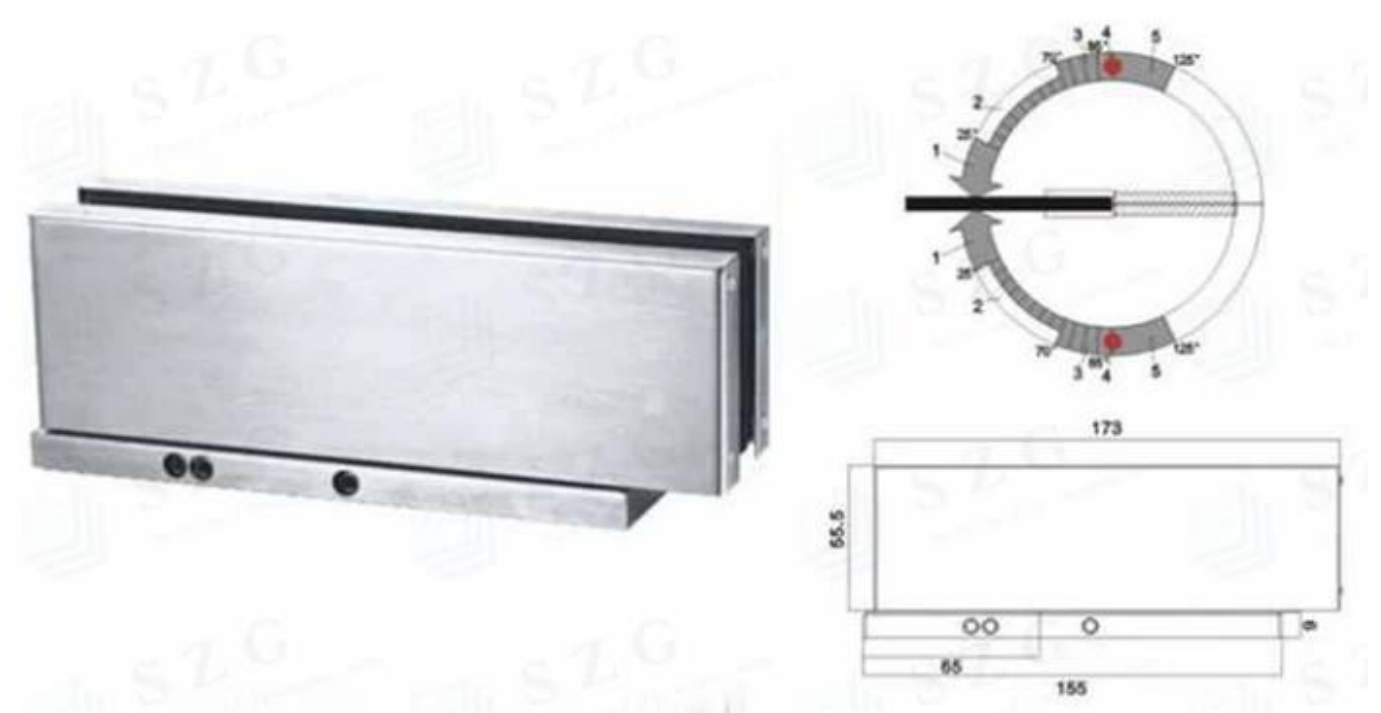
Rango de cierre: 25 ° - 0 ° (ajustado por tornillo de válvula 2)

Rango de cierre: 70 ° - 25 ° (ajustado por tornillo de válvula 1)

Rango de cierre: 85 ° - 70 ° (no ajustable)

Rango de cierre: 90 °

Rango de cierre: 125 °



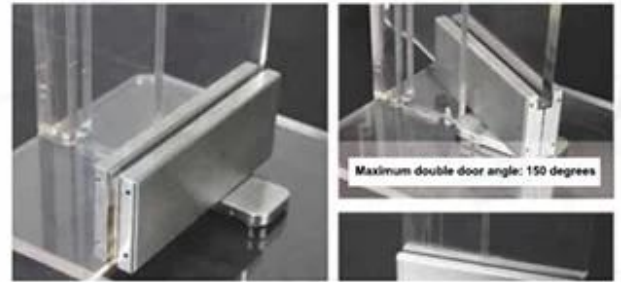
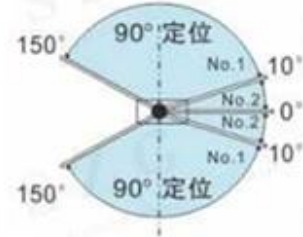
PISO DE PISO

Material: Cuerpo fundido de acero con cubierta de acero inoxidable

Acabado: Hairline



Ilustración de montaje sin marco



Bienvenido a enviarnos la consulta con su requisito de detalles y la pregunta.