

Puerta de entrada de vidrio corredera abierta automática

En la mayoría de los casos, las puertas correderas automáticas se utilizan en las áreas de entrada de edificios. Como la tarjeta de llamada "del edificio, por lo tanto, deben satisfacer los requisitos apropiados, por ejemplo, deben actuar como un escape y la puerta de rescate o como protección contra el robo. Y, por supuesto, los aspectos de diseño a menudo tienden a desempeñar un papel clave aquí. El uso de sistemas de puertas correderas en el área de entrada ofrece la ventaja de que son cómodos y sin barreras / acceso. Además, los sistemas de puerta corredera requieren poco espacio para la instalación. Y no olvidemos la luz del día, que, en combinación con el diseño elegante de puertas de vidrio deslizante, mejora significativamente el ambiente y el estilo del edificio. Esta es la razón por la cual los hoteles y las tiendas les gusta usar automáticos. Soluciones de puerta corredera en recepción y áreas de entrada.

Sin embargo, las puertas correderas automáticas también se usan dentro de los edificios, por ejemplo, en edificios industriales o clínicas. Aquí, los requisitos adicionales entran en juego: por ejemplo, hojas extra grandes y pesadas o condiciones de higiene especial para quirúrgicos Puertas. Una mayor resistencia de las puertas correderas se encuentra en la partición de la habitación, por ejemplo, la separación de las habitaciones y las cocinas. Aquí también, la puerta corredera automática se destaca debido a su facilidad de acceso sin contacto.

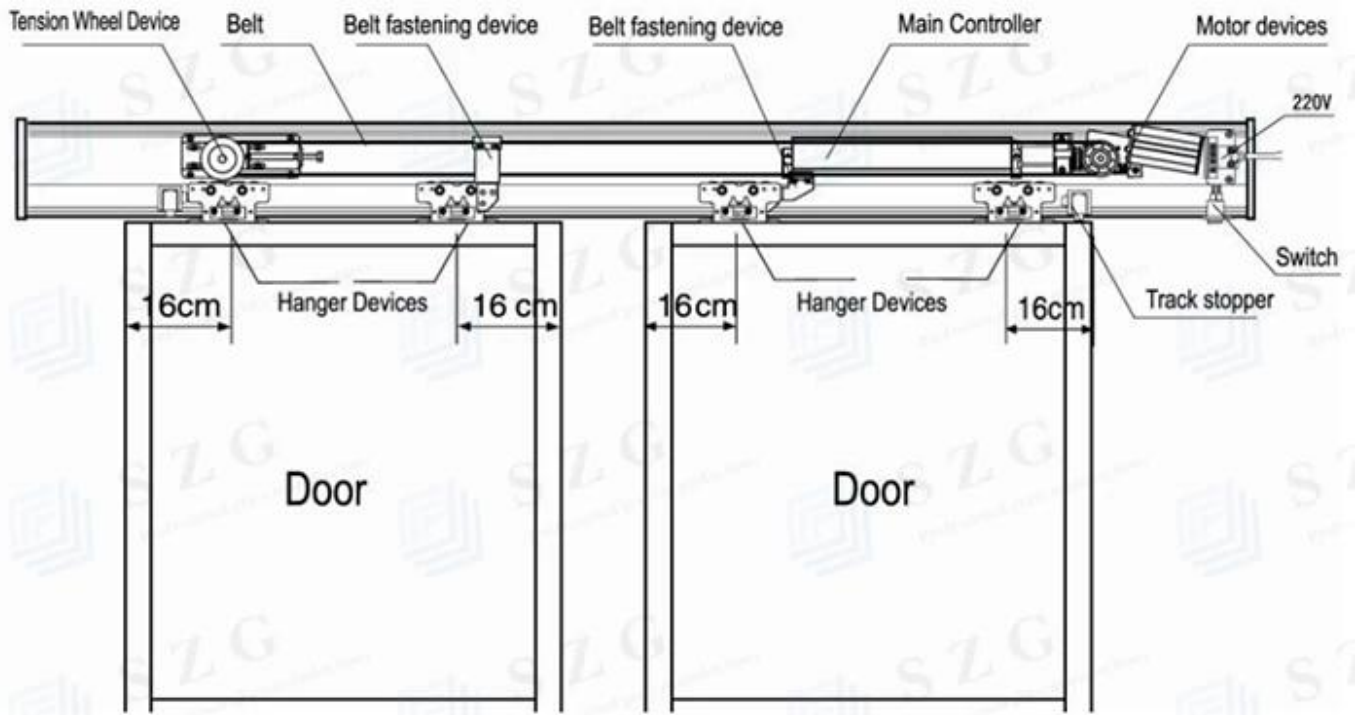


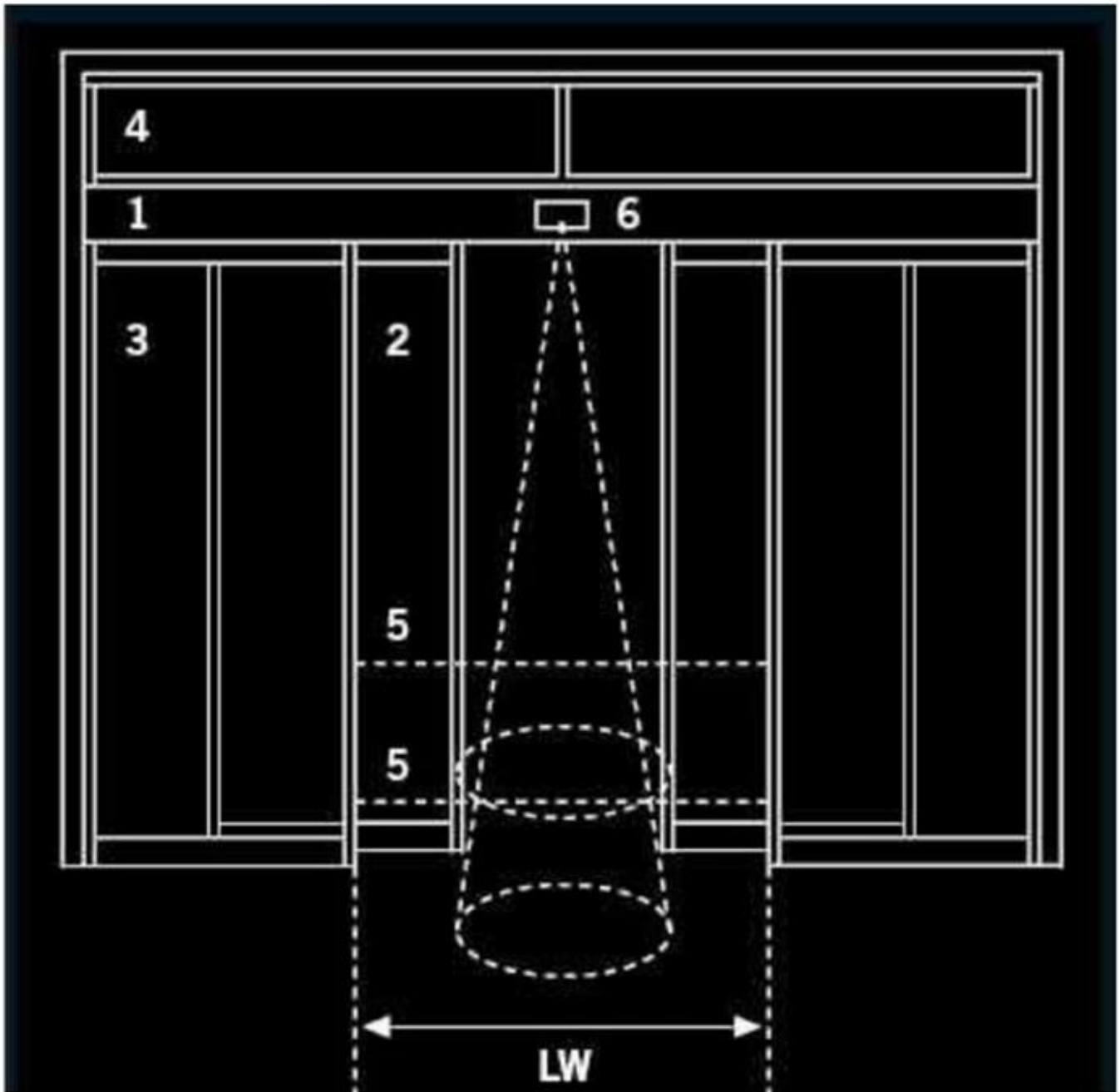


Características

1. encabezado en voladizo con riel de guía, operador y activador (Puertas de ruta de escape con operador de respaldo redundante y dispositivo de control de seguridad adicional).
2. Panel de la puerta corredera.
3. Paneles laterales, fijos (no requeridos si la puerta se instala entre las secciones de pared existentes).
4. Luz de ventilación o panel aéreos.
5. barreras de seguridad de seguridad
6. Activador, por ejemplo, detector de movimiento de radar (puertas de ruta de escape con

detectores de movimiento de radar especiales, autocontrol en la dirección de escape).





BENEFICIOS

Accesibilidad

Dado que las puertas automáticas se pueden abrir sin el uso de manos, ofrecen conveniencia a todos, incluso con equipaje en ambas manos ni con un carrito. Las puertas automáticas se usan ampliamente en lugares de alto tráfico, como edificios comerciales, Hoteles y instalaciones públicas para mostrar atención y buen servicio al cliente.

libre de barreras

Las puertas automáticas brindan un excelente servicio al cliente al permitir que todos ingresan fácilmente, independientemente de sus edades o capacidades físicas. En muchas áreas públicas, las puertas públicas para inodoros multiuso se recomiendan en instalaciones públicas, como estaciones similares. y oficinas de la ciudad.

Ahorro de energía

Las puertas automáticas contribuyen efectivamente al ahorro de energía y reducen los costos anuales de calefacción y refrigeración. Las puertas se abren solo cuando se activan y se cierran automáticamente para eliminar las puertas que se dejan abiertas. También evitan que el aire acondicionado se escape y Aire exterior y polvo de entrar.

Control de higiene

El funcionamiento de manos libres de las puertas automáticas ofrece una solución óptima a los hospitales y las fábricas de alimentos donde el saneamiento es esencial. La puerta automática con la función apretada de aire también puede evitar la entrada de polvo y suciedad al aumentar la suciedad. La presión del aire de la habitación, que es adecuada para las operaciones y otros entornos controlados.



Bienvenido a enviarnos la consulta con sus requerimientos de detalles y la pregunta.