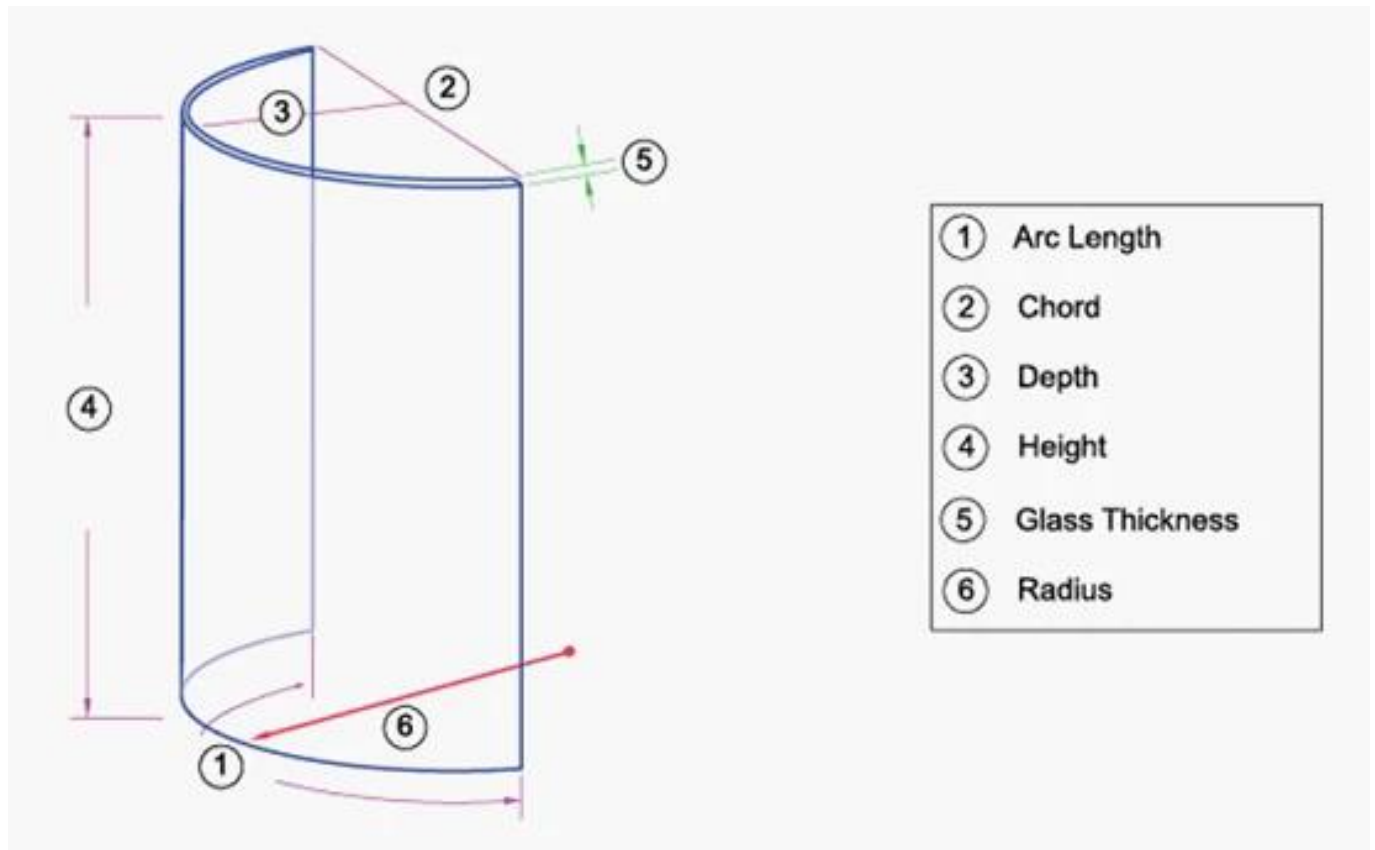


Verre feuilleté incurvé de 11,52 mm est formé par moule contrôlé par ordinateur, mettre le verre dans un four de trempe pour le refroidir rapidement et uniformément immédiatement après l'avoir chauffé à la forme prévue, puis composé de deux pièces de sécurité incurvées de 5 mm **verre trempé** liés en permanence avec des intercalaires PVB via un chauffage contrôlé, hautement pressurisé et industriel processus.

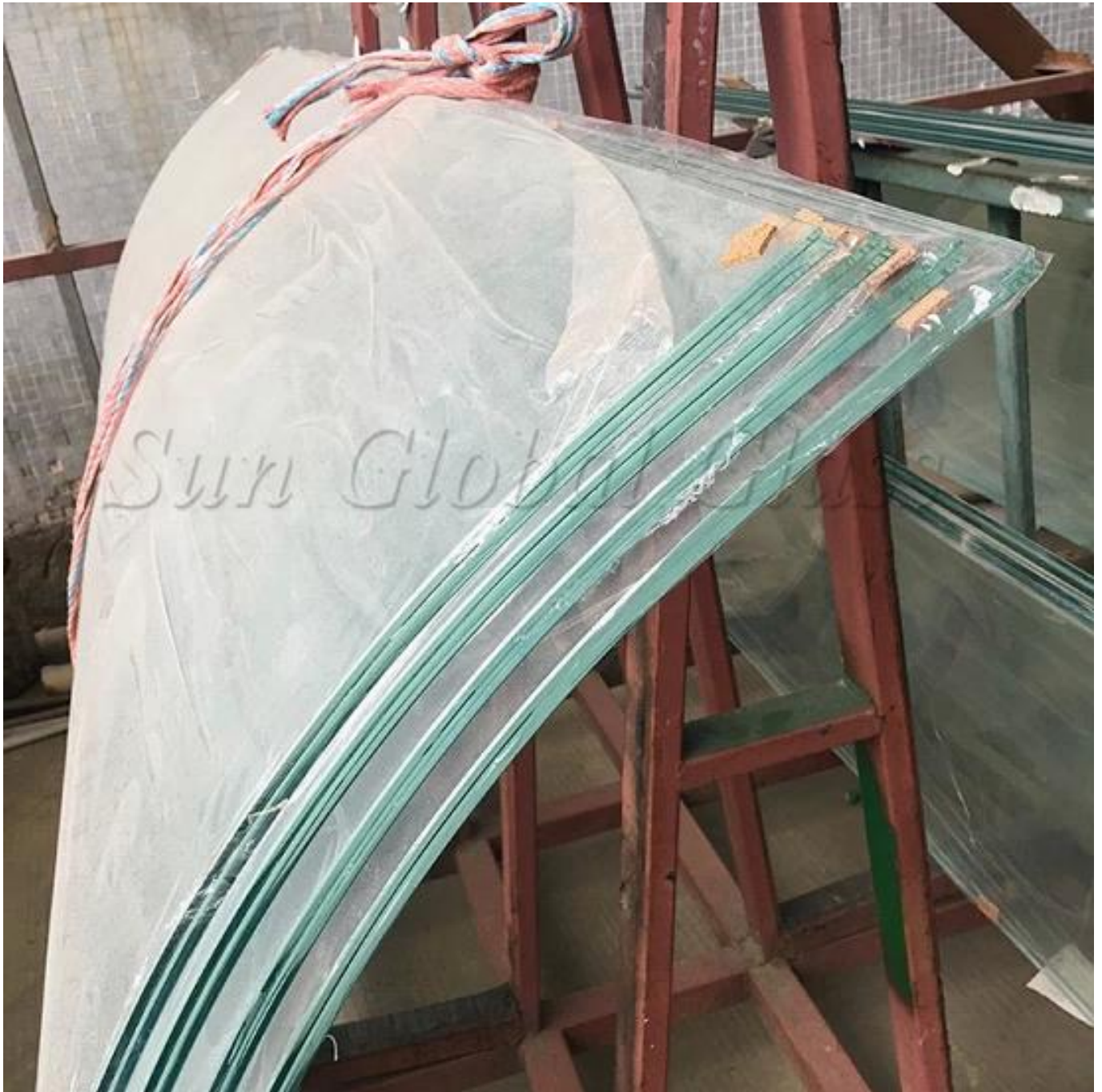


Avantage du verre feuilleté courbé SZG

1. SZG utilise la meilleure qualité chinoise en verre à floteur clair, il n'y a pas de bulles, pas de rayures, pas de taches, etc.
2. SZG peut personnaliser votre taille, la longueur maximale de l'arc que nous pouvons faire est de 3300mm, notre rayon minimal est de 440mm et notre hauteur maximale est de 5500mm.
3. Haute résistance: La résistance aux chocs et à la flexion est 3 à 5 fois supérieure à celle du verre float ordinaire.
4. Sécurité: lorsque le verre est brisé, il se divise en particules uniformes, à angle obtus plus petites et collant à l'intercalaire, moins nocif pour l'homme

corps.

5. Stabilité thermique: peut supporter une différence de température de 300 degrés Celsius, 3 fois supérieure au verre ordinaire.





Comparez au verre trempé clair et au verre trempé ultra clair

1. Le verre trempé ultra clair est beaucoup moins coloré que le verre trempé clair et semble plus brillant et plus brillant.
2. L'auto-explosion de glassis trempé ultra-clair est inférieure à celle de verre trempé clair, elle n'est que de 1/10000 selon les statistiques.

3. La transmission de la lumière visible du verre trempé ultra clair est supérieure à celle du verre trempé clair, sa transmittance de la lumière visible est supérieure à 91,5%.



Clear Tempered Glass



Ultra Clear Tempered Glass

Services SZG

1. Équipe de vente professionnelle offrant des services personnalisés et dédiés.
2. Gamme complète de fourniture de verre d'architecture, offrant un guichet unique.
3. Verre de qualité supérieure avec certificat ISO, CE, EN etc. exporté vers plus de 50 pays.
4. Caisses en bois fortes conçues uniques, résolvant le problème de la casse.



Shenzhen Sun Global Glass Co., Limited is one of main building glass manufacturers in China. Our factory occupies 130,000 square meters equipped with 1000 skilled workers, 30 well-experienced, innovative technicians and advanced production machines.

As a CE qualified & ISO certified Manufacturer, We insist to offer superb quality building glass.

In 2017. We got the certifications of EN12150, EN14449, BS6206, SGCC Safety Glass Standards.

Exhibition



Our Factory



Our Friends



Quel projet nous avons fait

Florence Inn Hotel



Pestana Cascais Hotel



Mauritius AML Shopping Center



Bolivia UNESCO Museum



UK State-Of-The-Art Academy



Philippines Fortunehill



Vietnam Vo Trong Nghia



Poland Gliwice Metro Station



