

## Specifiche

PESO MASSIMO PESO FOOD: 100KG

MASSIMA Larghezza della porta della porta: 1050mm

Pavimento montato da fissaggio superficiale (non scavo)

Ridurre il tempo e il costo presi dall'installazione

Auto-chiusura quando la porta è chiusa a 85 gradi

Doppia azione, porta massima angolo di apertura: 125 gradi

Hold-open a porta angolo di angolo 90 gradi

Regolazione della valvola disponibile per il controllo della velocità di chiusura

Self-posizionato quando la porta raggiunge la posizione iniziale

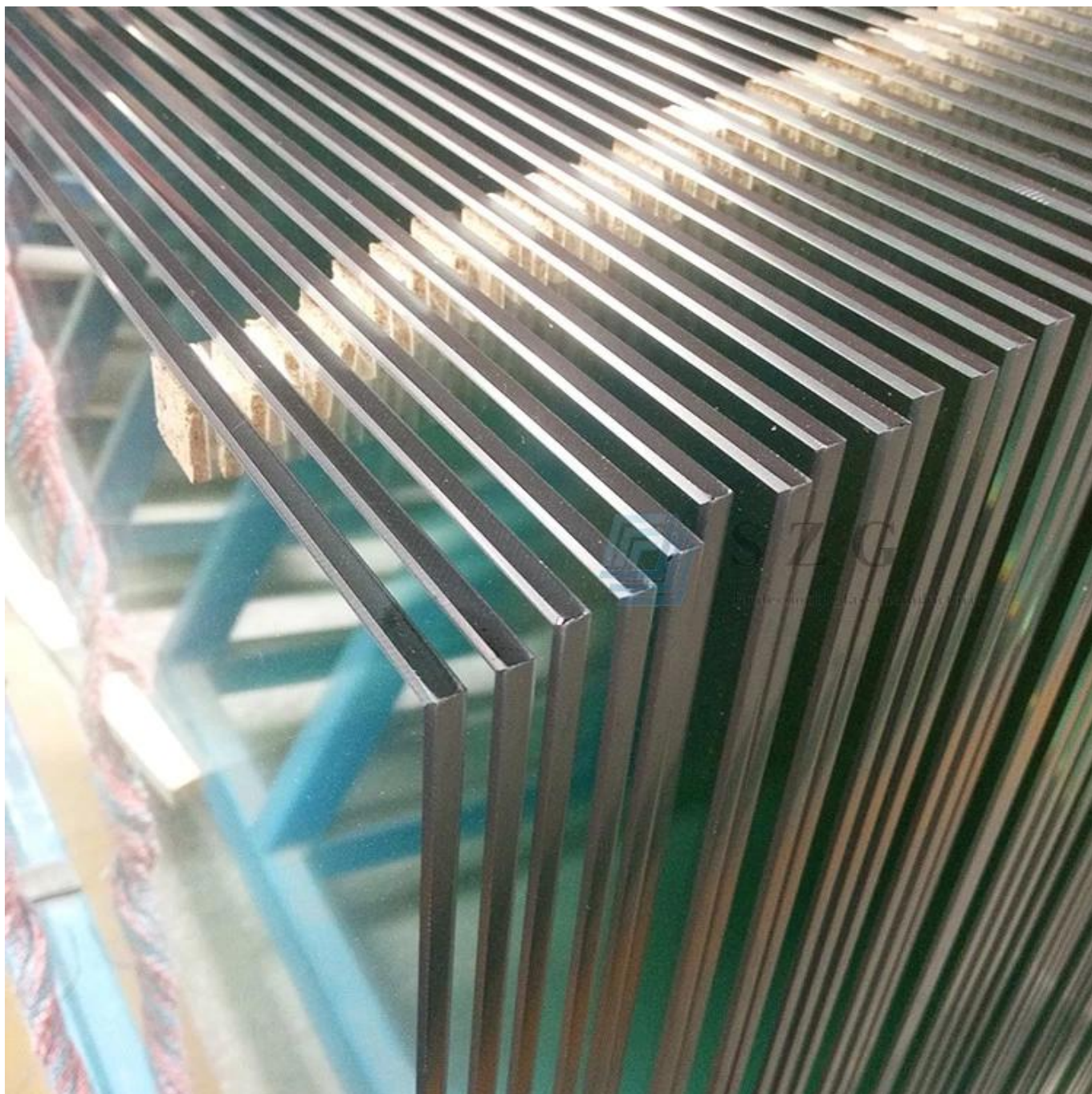




### **Vetro per porta**

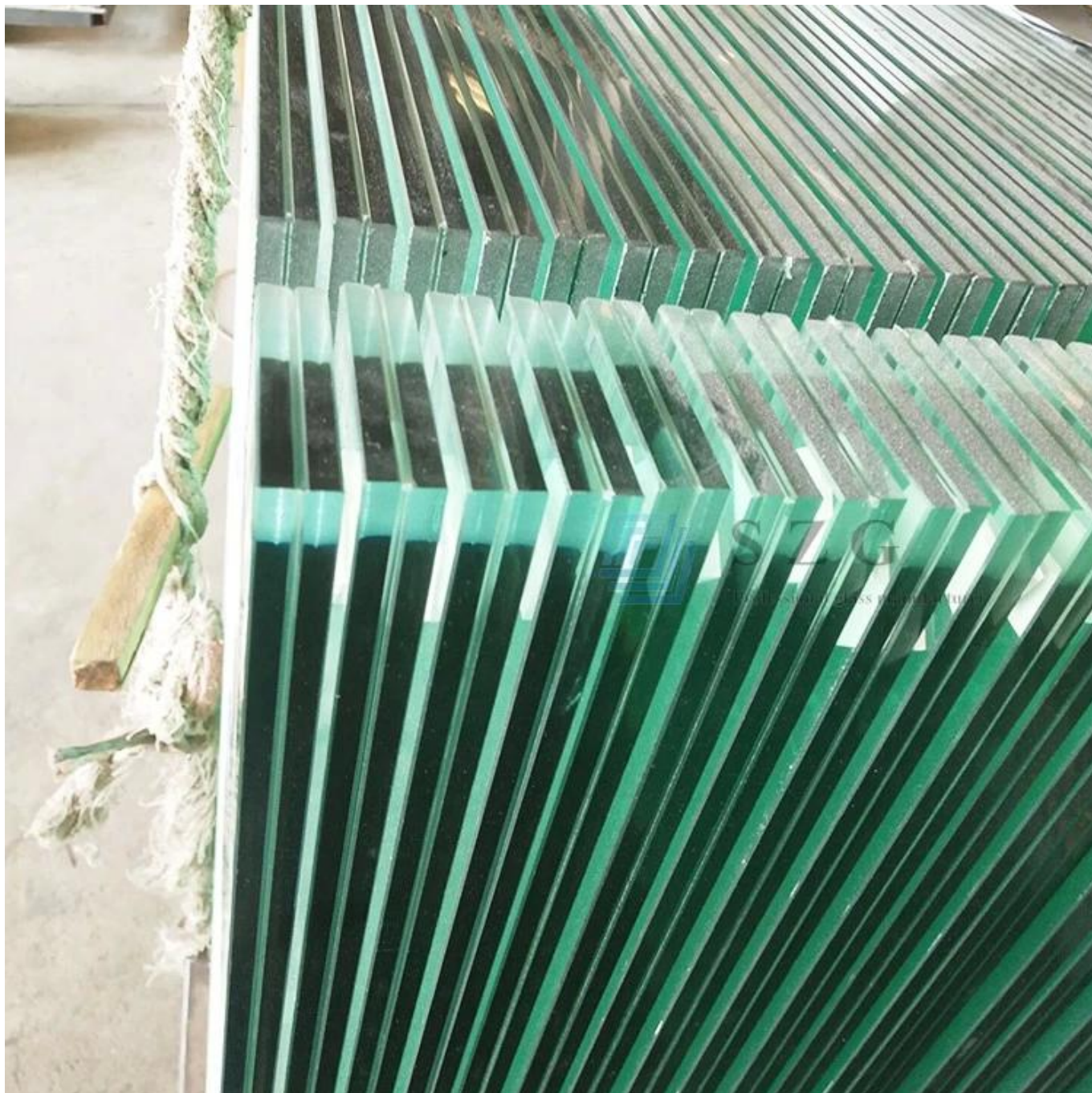
#### **10mm 12mm in vetro temperato**

Il vetro temperato è prodotto dall'uso di processi di trattamento termici o chimici controllati. I processi coinvolti nella sua fabbricazione aumentano la sua forza rispetto al tradizionale "vetro piastra" quando temperato, la superficie esterna tende a comprimersi. Allo stesso tempo, la superficie interna ottiene la tensione che rende la rottura del vetro. Non si rompe come il vecchio stile "vetro ricotto" si sbriciola solo in piccole particelle granulari che non tagliano.



### **11.52mm 13.52mm Vetro laminato**

Il vetro laminato è realizzato incollando PVB (Polyvinyl Butyral) in resina della colla in resina tra due o più pezzi di foglio di vetro, quindi riscaldamento, premendo e incollarli insieme per creare un prodotto in vetro composto piatto o curvo. Il prodotto La lastra di vetro per la produzione di vetro laminato può essere il vetro normale, il vetro float, il vetro temperato, il vetro colorato, il vetro che assorbono il calore o il vetro di riflessione del calore ecc. Il vetro laminato ha una buona trasparenza, e la sua resistenza agli urti è più volte superiore a quella del foglio ordinario vetro. Glass a prova di proiettile è realizzato colpendo più strati di vetro ordinario o vetro temperato. A causa dell'adesione del film di colla PVB, anche quando il vetro si rompe, i suoi frammenti tengono vincolanti sul film sottile e non feriranno le persone e il la superficie del vetro frammentato rimane pulita e liscia, che impedisce efficacemente i frammenti di penetrare o cadere, garantisce così la sicurezza umana. Il vetro laminato realizzato in foglio diverso ha caratteristiche diverse come la durata , resistenza al calore e resistenza all'umidità, ecc.



## hardware per porta

### **Morsetto in vetro**

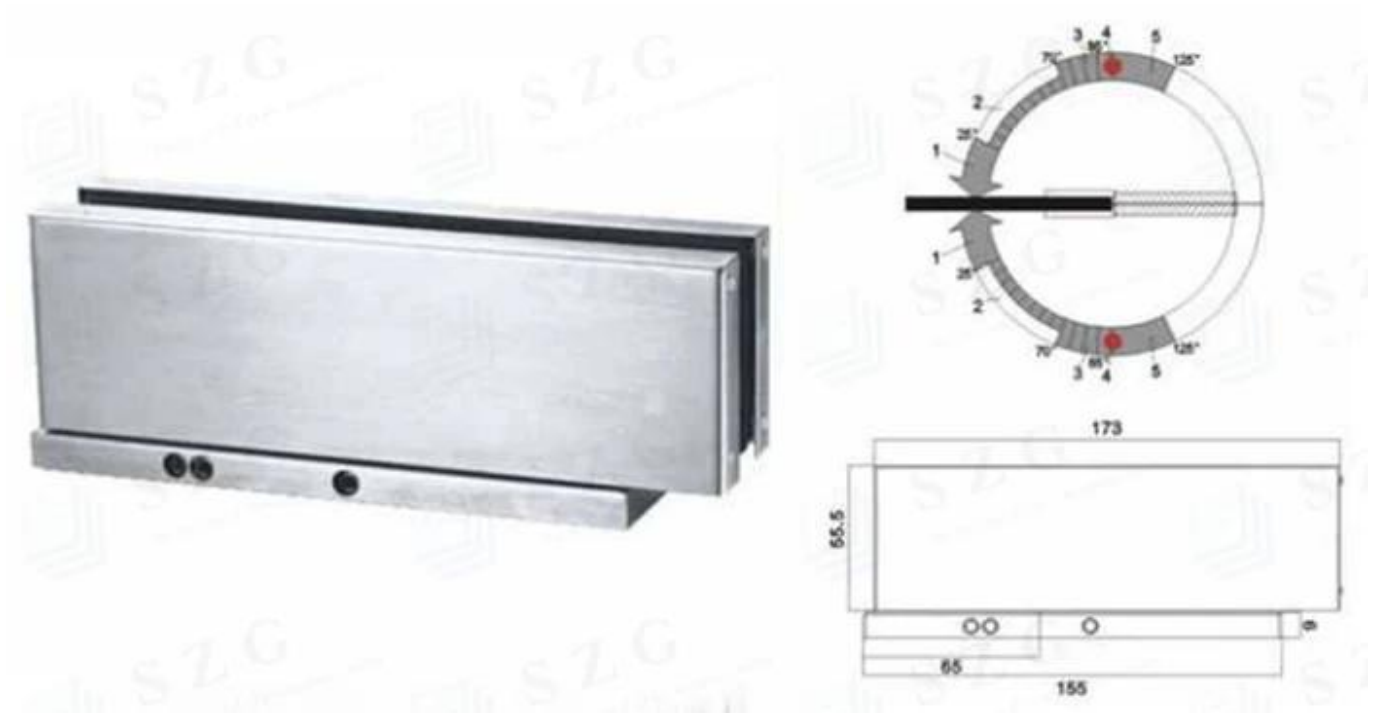
Gamma di chiusura: 25 ° - 0 ° (regolato dalla vite della valvola 2)

Gamma di chiusura: 70 ° - 25 ° (regolato dalla vite della valvola 1)

Gamma di chiusura: 85 ° - 70 ° (non regolabile)

Gamma di chiusura: 90 °

Gamma di chiusura: 125 °



### Piano molla

Materiale: Corpo in acciaio con coperchio in acciaio inox

Finitura: attaccatura dei capelli

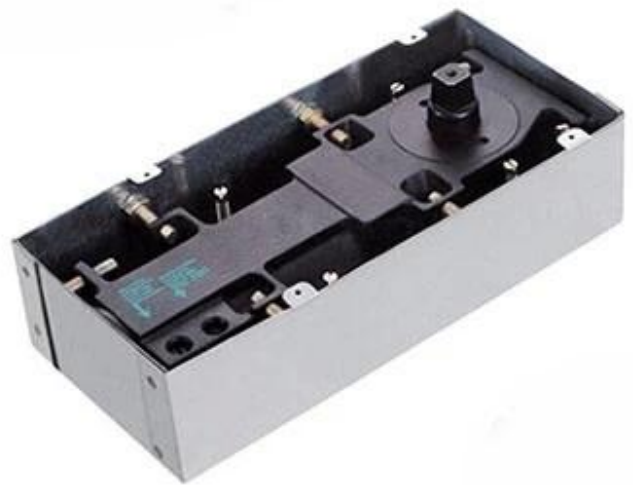
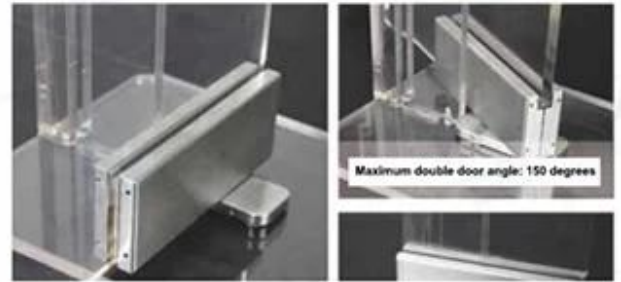
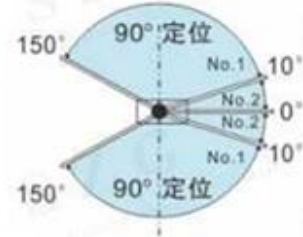


Illustrazione di montaggio senza cornice



Benvenuti a inviarc i richiesta con i tuoi dettagli requisiti e domande.