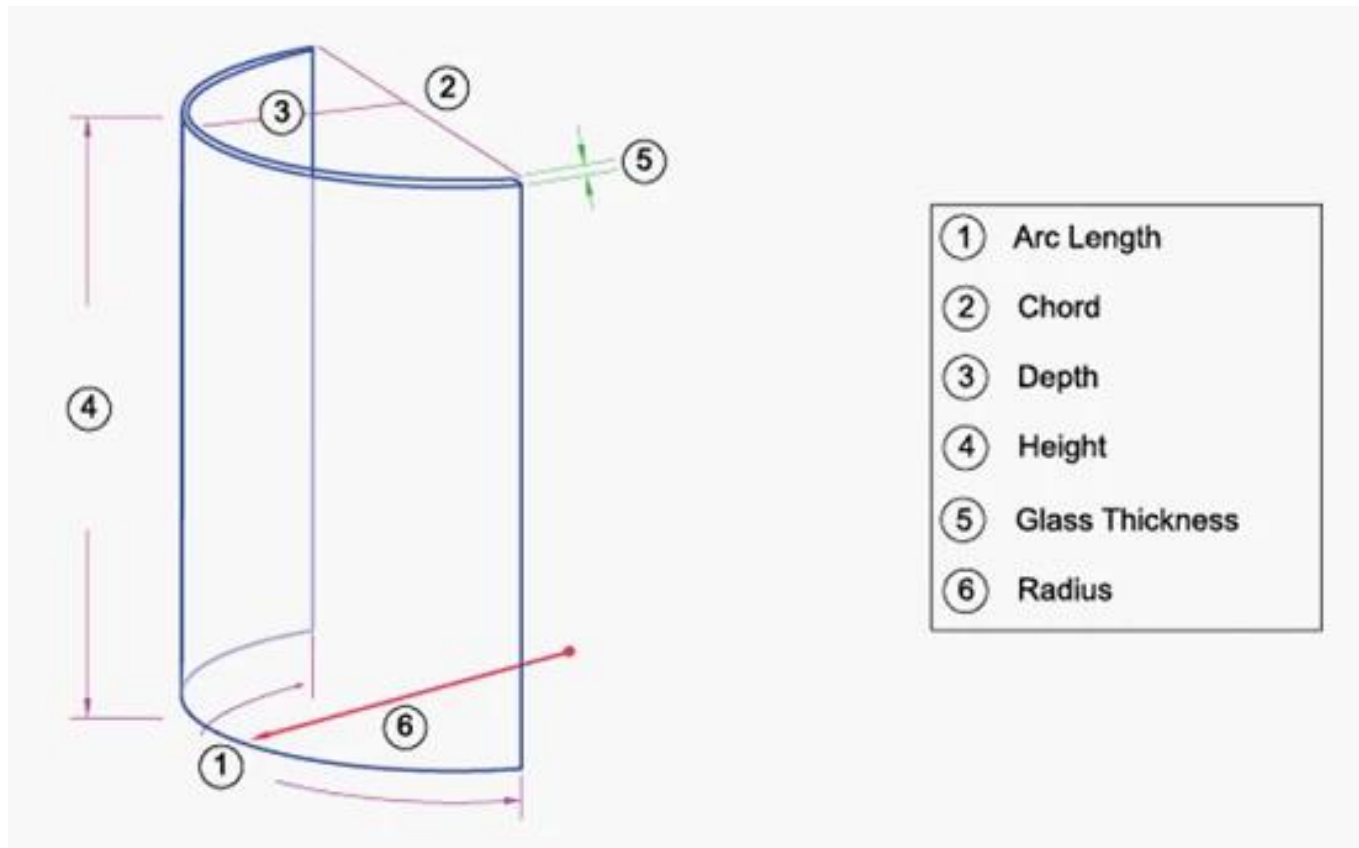


Vetro stratificato curvo da 11,52 mm è modellato da uno stampo controllato da un computer, metti il vetro in un forno di tempra per rendere il vetro rapidamente e uniformemente raffreddato immediatamente dopo che è stato riscaldato alla forma progettata, quindi composto da due pezzi di sicurezza curvi 5 mm **vetro temperato** incollati permanentemente insieme agli interstrati PVB tramite riscaldamento controllato, altamente pressurizzato e industriale processi.

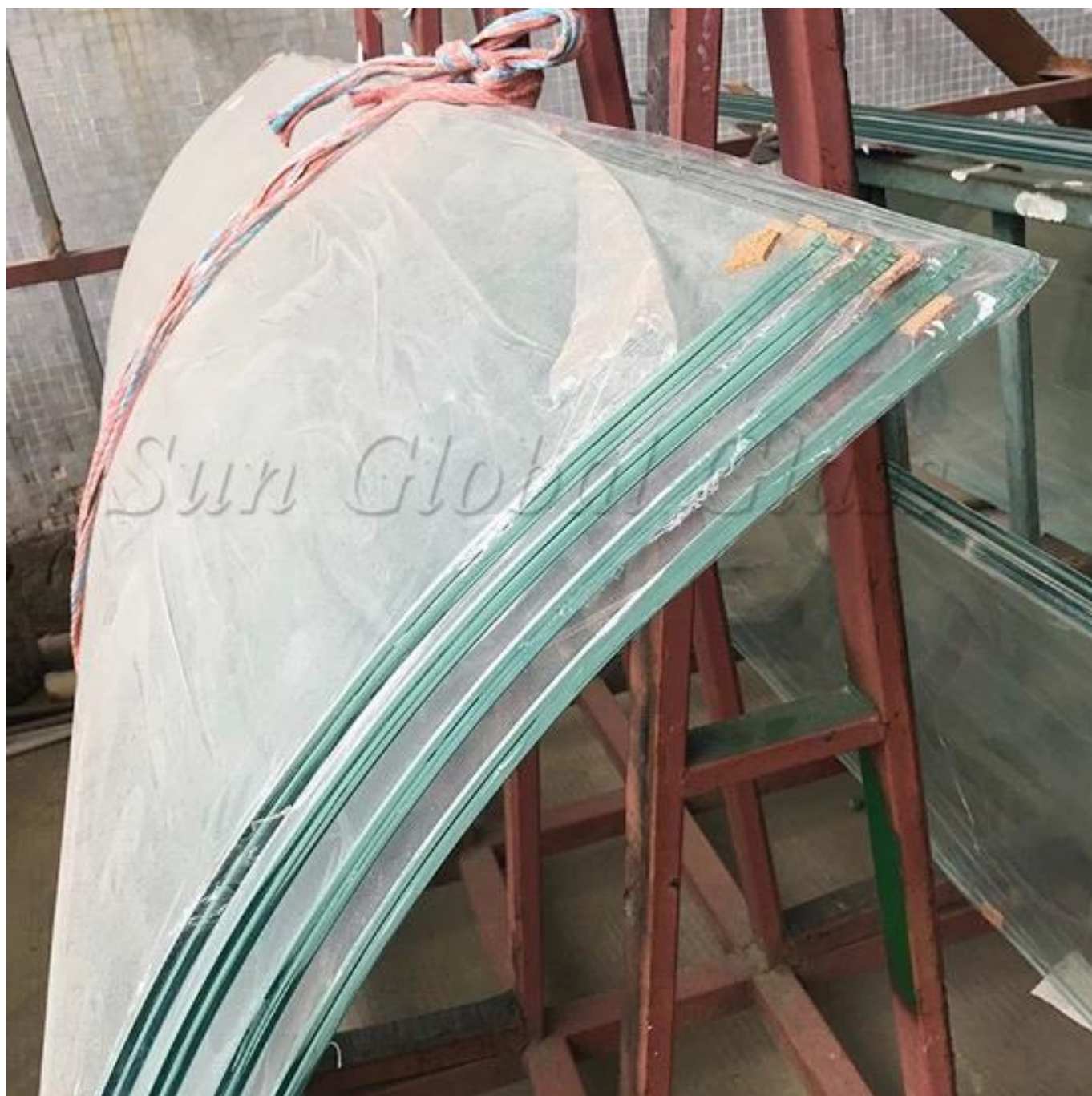


Vantaggio del vetro stratificato curvo SZG

1. SZG usa vetro float chiaro cinese di migliore qualità fatto, non bolle, né graffi, né macchie, ecc.
2. SZG può personalizzare la tua taglia, la lunghezza massima dell'arco che possiamo fare è di 3300 mm, il nostro raggio minimo è di 440 mm e la nostra altezza massima di 5500 mm.
3. Elevata resistenza: la resistenza all'urto e la resistenza alla flessione è da 3 a 5 volte rispetto al normale vetro float.
4. Sicurezza: una volta rotto il vetro, sarà diviso in uniforme, particelle più piccole ad angolo ottuso e aderirà all'interstrato, meno dannoso per l'uomo

corpo.

5. Stabilità termica: può resistere a una differenza di temperatura di 300 gradi Celsius, 3 volte superiore al normale vetro.





Confronta con il vetro temperato trasparente e il vetro temperato ultra trasparente

1. Il vetro temperato ultra chiaro ha un contenuto di ferro molto inferiore rispetto al vetro temperato trasparente e sembra più scintillante e luminoso.
2. L'auto-esplosione del vetro temperato ultra chiaro è inferiore al vetro temperato trasparente, è solo 1/10000 secondo le statistiche.

3. La trasmissione della luce visibile dell'ultra vetro temperato trasparente è superiore al vetro temperato trasparente, la sua trasmissione della luce visibile è superiore a

91,5%.



Clear Tempered Glass



Ultra Clear Tempered Glass

Servizi SZG

1. Team di vendita professionale, che offre servizi personalizzati e dedicati.
2. Gamma completa di articoli in vetro per l'architettura, offrendo un unico acquisto
3. Vetro di alta qualità con certificato ISO, CE, EN ecc che esporta in più di 50 paesi.
4. Casi di legno forti progettati unici, risolvono il problema della rottura.



Shenzhen Sun Global Glass Co., Limited is one of main building glass manufacturers in China. Our factory occupies 130,000 square meters equipped with 1000 skilled workers, 30 well-experienced, innovative technicians and advanced production machines.

As a CE qualified & ISO certified Manufacturer, We insist to offer superb quality building glass.

In 2017. We got the certifications of EN12150, EN14449, BS6206, SGCC Safety Glass Standards.

Exhibition



Our Factory



Our Friends



Quale progetto abbiamo fatto

Florence Inn Hotel



Pestana Cascais Hotel



Mauritius AML Shopping Center



Bolivia UNESCO Museum



UK State-Of-The-Art Academy



Philippines Fortunehill



Vietnam Vo Trong Nghia



Poland Gliwice Metro Station



