

12mm szkła hartowana aluminiowa ściana partycji kanału

Szkło do ściany partycji

Właściwości wytrzymałości i bezpieczeństwa szkła hartowanego 12 mm uzyskuje się przez ogrzewanie 12 mm wyżarzane szkło w piecu odpuszczalnym w temperaturze 1100 - 1150 stopni F. Powierzchnia szkła jest następnie szybko schłodzona z wysokociśnieniowymi wybuchami powietrza, powodując, że zewnętrzne powierzchnie szkła do ostygnięcia i umów się szybciej niż centrum. W rezultacie powierzchnie szkła znajdują się w ściskaniu, podczas gdy rdzeń jest w napięciu, aby zrównoważyć go, dając jego siłę.

Ten proces również daje hartowane szkło o wyraźnym wzorze przerwanych. Wyżarzane szklane pęka łatwo i złamania w duże, ostre kawałki, które mogą zadać znaczącą szkodę lub obrażenia. W przeciwieństwie do tego, ponieważ szkło hartowane jest 5 razy silniejsze, złamania na stosunkowo małe kawałki po zepsuciu. To znacznie zmniejsza szanse na obrażenia lub szkody.

Szkło hartowane poniżej właściwości:

Wszechstronność: szkło hartowane może być ukształtowane w różnych formach i stylach, aby spełnić różne aplikacje.

Odporność na uderzenia: Odporność na uderzenia szkła hartowanego jest bardzo wysoka w porównaniu z szkłem pływakowym. Pomaga to wytrzymać ekstremalne warunki i temperatury.

Siła: szkło hartowane może mieć 3 do 5 razy silniejsze niż wyżarzane szkło, dzięki czemu nadaje się do bardziej wymagających zastosowań o wysokich obciążeniach środowiskowych.

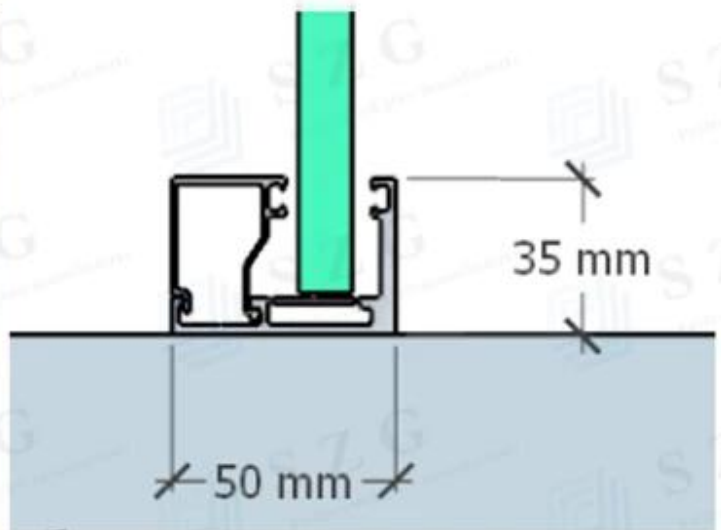
Wytwarzanie: Wszelkie cięcie lub szlifowanie należy wykonać przed hartowaniem, ponieważ procesy te spowodują złamanie po hartowaniu szkła.



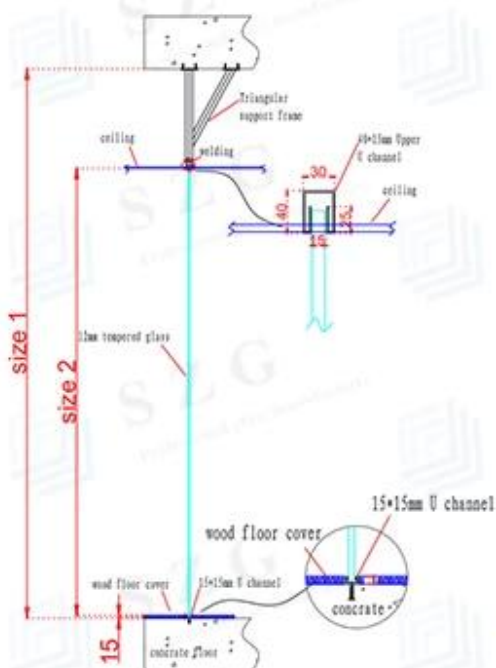




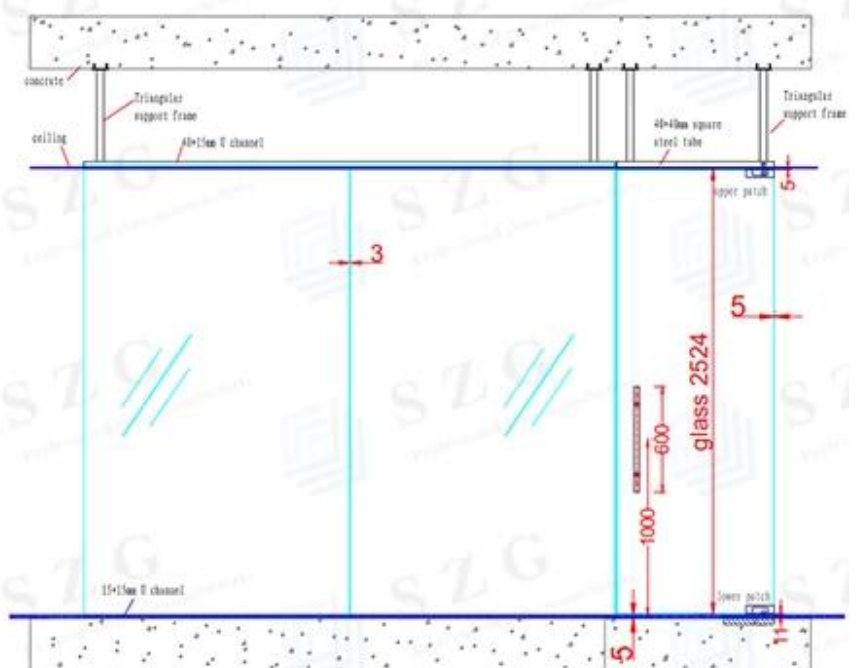
Kanał aluminiowy U do ściany partycji



glass wall side view



glass wall front view



Zalety:

- 1. anti Scratch & Waterproof, wysoka odporność na temperaturę, gładka powierzchnia jasna i czysta. Przyjazny dla środowiska standard, może być wielokrotnie ponownie wykorzystane, zwłaszcza do przeprowadzki do nowego obszaru.
- 2. Cali montaż, nie profesjonalny może montować również ogniodoporne, łatwo czyste, łatwo usunąć itp.
- 4. Przyjazny dla środowiska produkt.



Zapraszamy do wysłania zapytania o szczegółach i pytaniu.