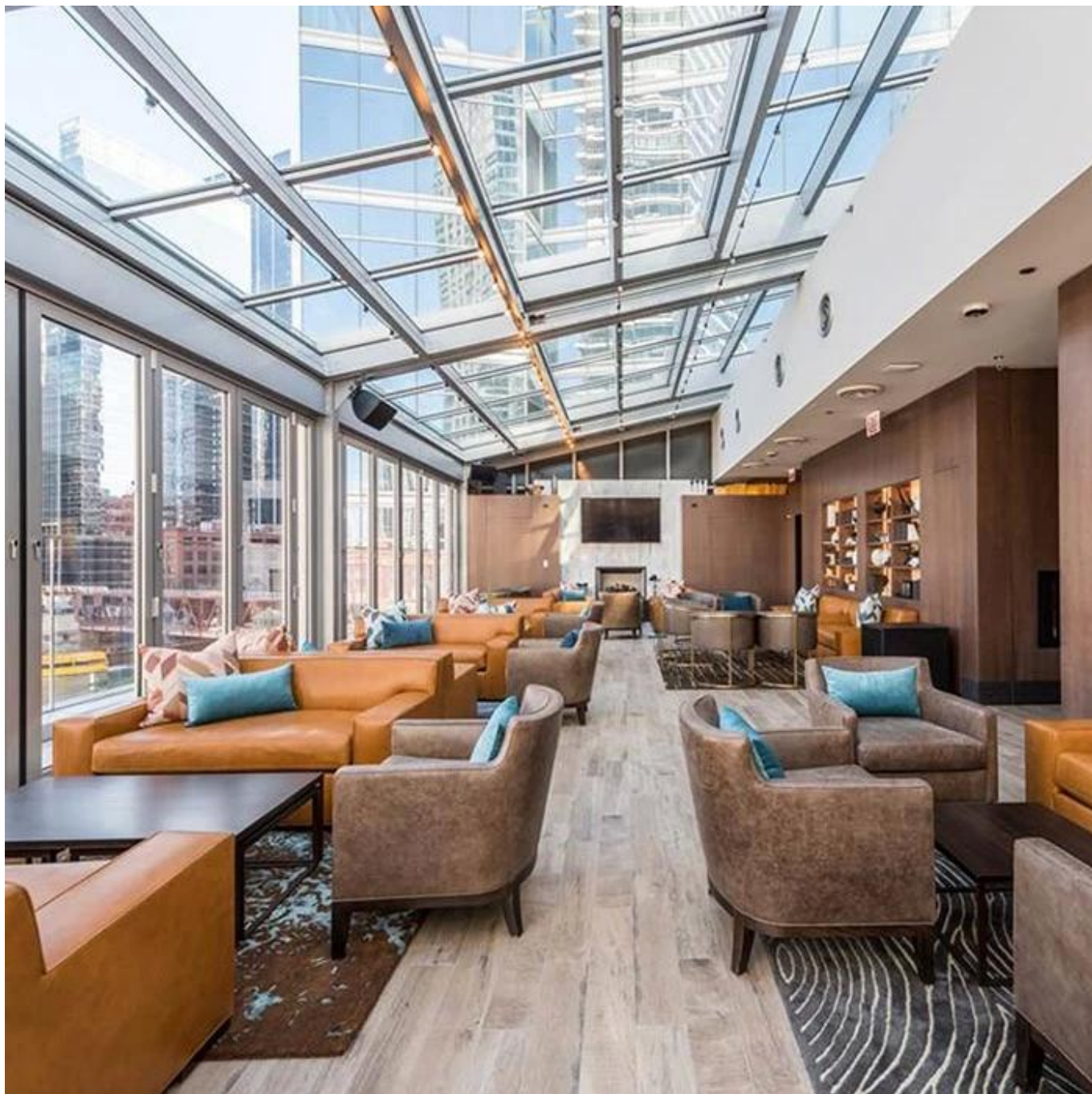


Automatyczny rzeszko ewrakcyjne roof. System

Chowany system dachu / okładki jest jedną z naszych najbardziej adaptowalnych i innowacyjnych wzorów. Z przyciskiem naciśnij OFA można wycofać i rozszerzyć. Płyta indywidualne szkło lub poliwęglanowe do sterowania ekspozycją na słońce, Wiatrowy deszcz, a nawet śnieg. Dach został zaprojektowany, aby wytrzymać ostra klimaty i najnowsze środowiska. System ten jest idealny do pokrycia przestrzeni i tworzenie tego idealnego otoczenia, przekształcając obszar zewnętrzny w całkowitą przestrzeń mieszkalną na zewnątrz.





F Paśnie

1.

1. System składa się z przesuwanych modułów, które poruszają się nad sobą i stos pod ustaloną częścią.

1. 100% wody i szczelność powietrza dzięki unikalnemu projektowi profilu.

1. Redukcja kosztów poprzez wysoką konstrukcję modułową i krótki czas instalacji.

1. zapewnia w tym samym czasie rozwiązania ściennie.

1. silny silnik zapewnia jednolity, niezawodny ruch przesuwanych i dostosowanych prędkości otwarcia.

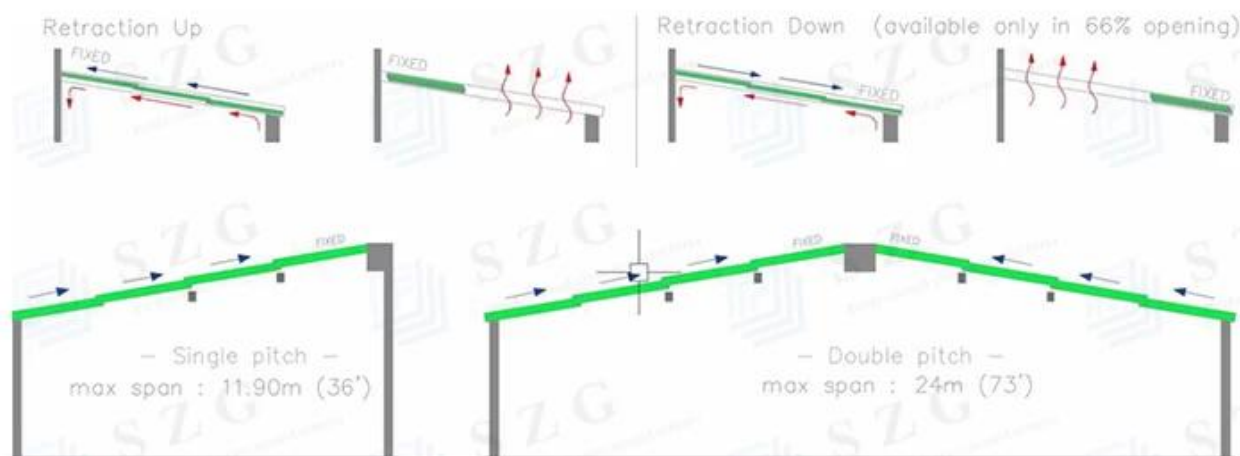
1. Opcje do stosowania ze szklanymi, poliwęglanem lub innymi systemami panelu.

1. Całkowicie modułowa konstrukcja umożliwia rozpoczęcie z podstawowego dachu, a następnie dodać wyroby cieniowania, oświetlenia i dodatkowe ogrzewanie.

1. W pełni adaptacja z pionowymi ruchomymi systemami szklanych, aby przekształcić się w pełny szklany pokój.

1. Opcjonalne montaż jako zwis dachu lub jako wolny system bez konieczności konstrukcji stalowej.

1. Akcesoria do odporności na korozję i śruby ze stali nierdzewnej.



Szczegóły techniczne

Szerokość panelu: 1200 do 1350 mm

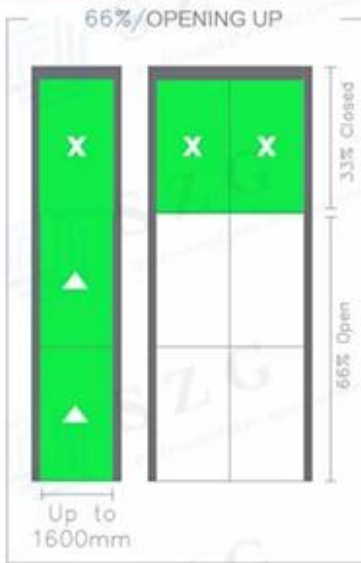
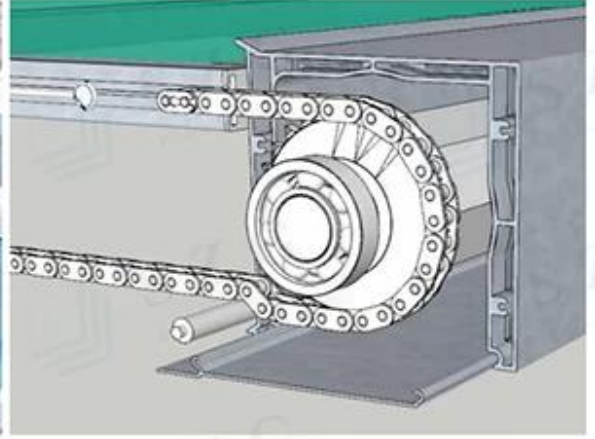
Długość panelu: 6000 mm

Grubość szkła: 10-38mm szkła podwójnego panelu

Rodzaj szkła: Szkło laminowane, szkło izolowane

Smoły dachowe: 0°.-25.°.

Obsługa systemu: Przesuwanie



Aplikacje

- Balkon
- Patio
- Taras
- Sunroom.
- Pokrywa basenu.
- Taras r Estaurant



Jakie jest twoje wymagania szczegółowe do szklanego dachu? Zapraszamy do wysłania nam szczegółów zapytania.