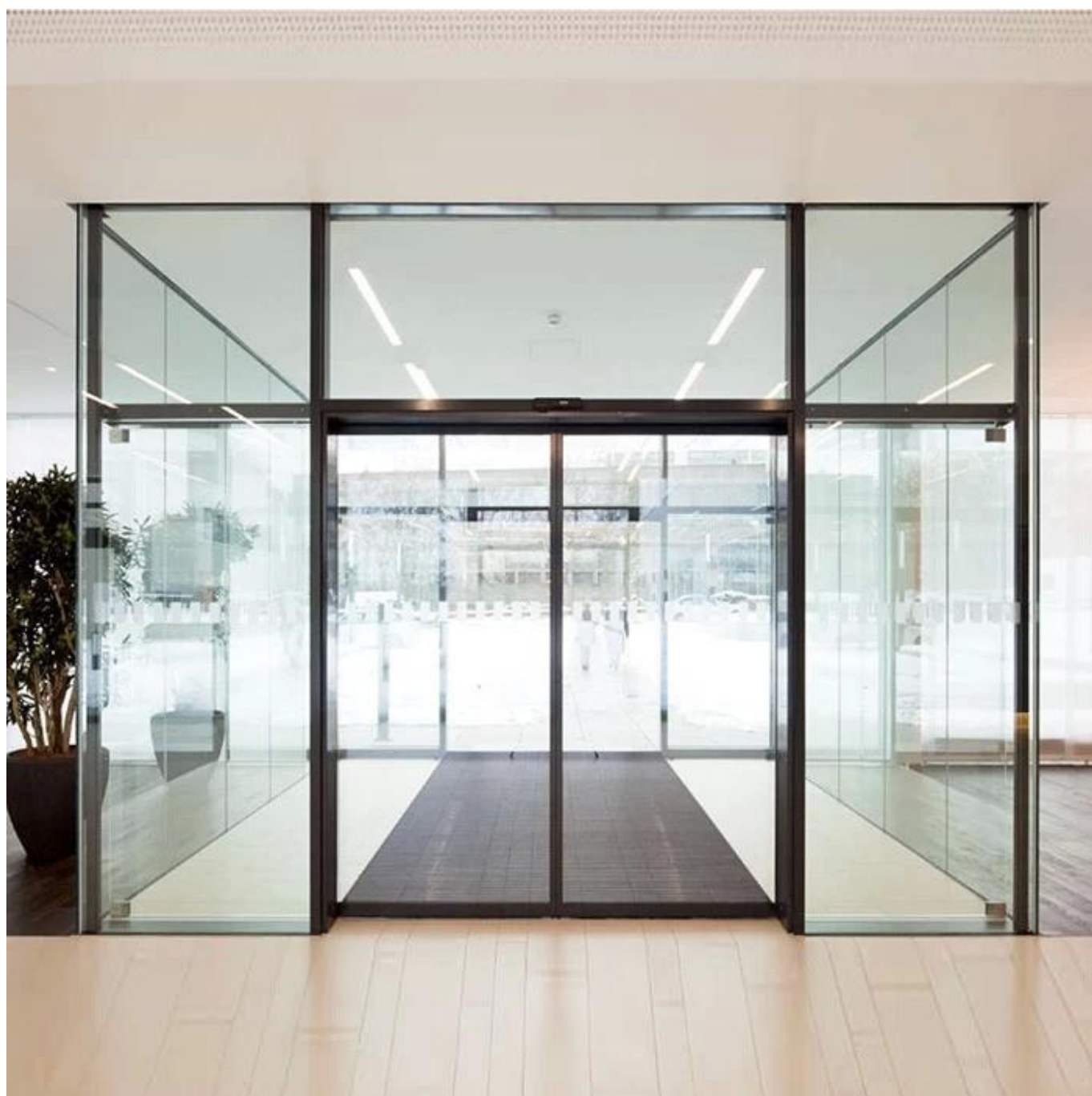


## Automatyczne otwarte drzwi przesuwne

W większości przypadków automatyczne drzwi przesuwne są stosowane w obszarach wejściowych budynków. Jako "karta telefoniczna" budynku, muszą zatem spełniać odpowiednie wymagania - na przykład, muszą działać jako ucieczka oraz drzwi ratownicze lub jako ochrona przed włamaniem. I oczywiście aspekty projektu często mają tendencję do odgrywania kluczowej roli tutaj. Wykorzystanie systemów drzwi przesuwnych w obszarze wejściowym oferuje korzyść, że zarówno komfortowo, jak i bez barier / dostęp. W dodatek, systemy drzwi przesuwnych wymagają małej przestrzeni do montażu. I nie zapomnijmy o świetle dziennym, które w połączeniu ze stylową konstrukcją przesuwnych drzwi szklanych znacząco zwiększa atmosferę i flair budynku. Dlatego hotele i sklepy lubią używać automatyczny

Rozwiązania do drzwi przesuwnych w recepcji i obszarach wstępnych. Automatyczne drzwi przesuwne są jednak również używane wewnątrz budynków - na przykład w budynkach przemysłowych lub klinikach. Tutaj pojawiają się dalsze wymagania: na przykład, bardzo duże i ciężkie liście drzwi lub specjalne warunki higieny do chirurgicznego Drzwi. Dalsza siła przesuwnych drzwi leży na partycjonowaniu pokoju, na przykład oddzielenie pokoi gościnnych i kuchni. Tutaj też automatyczne drzwi przesuwne wyróżniają się ze względu na bezdłuczącą łatwość dostępu.





### **Charakterystyka**

1. Nagłówek wspornikowy z prowadnicą, operatora i aktywatora (Drzwi trasy ucieczki z redundantnym operatorem kopii zapasowej i dodatkowe urządzenie sterujące).

2. panel przesuwany.

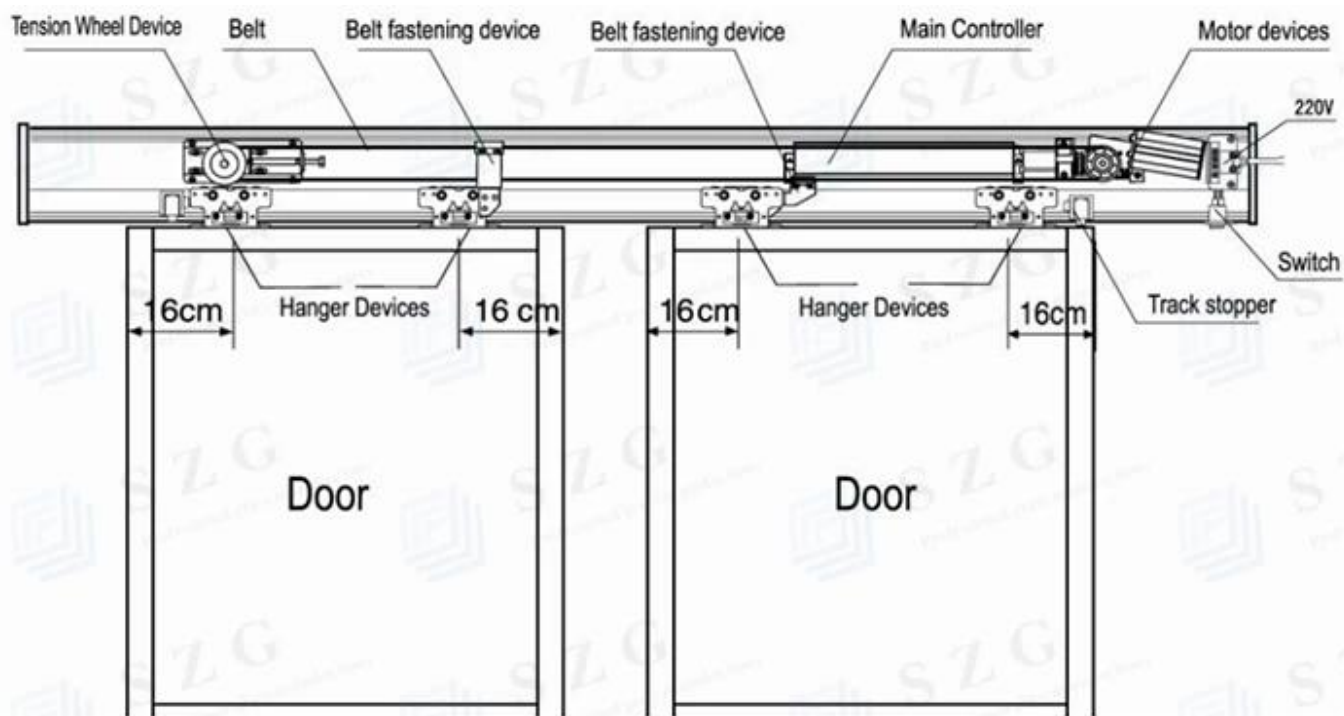
3. Panele boczne, naprawione (nie wymagane, jeśli drzwi są instalowane między istniejącymi sekcjami ściennymi).

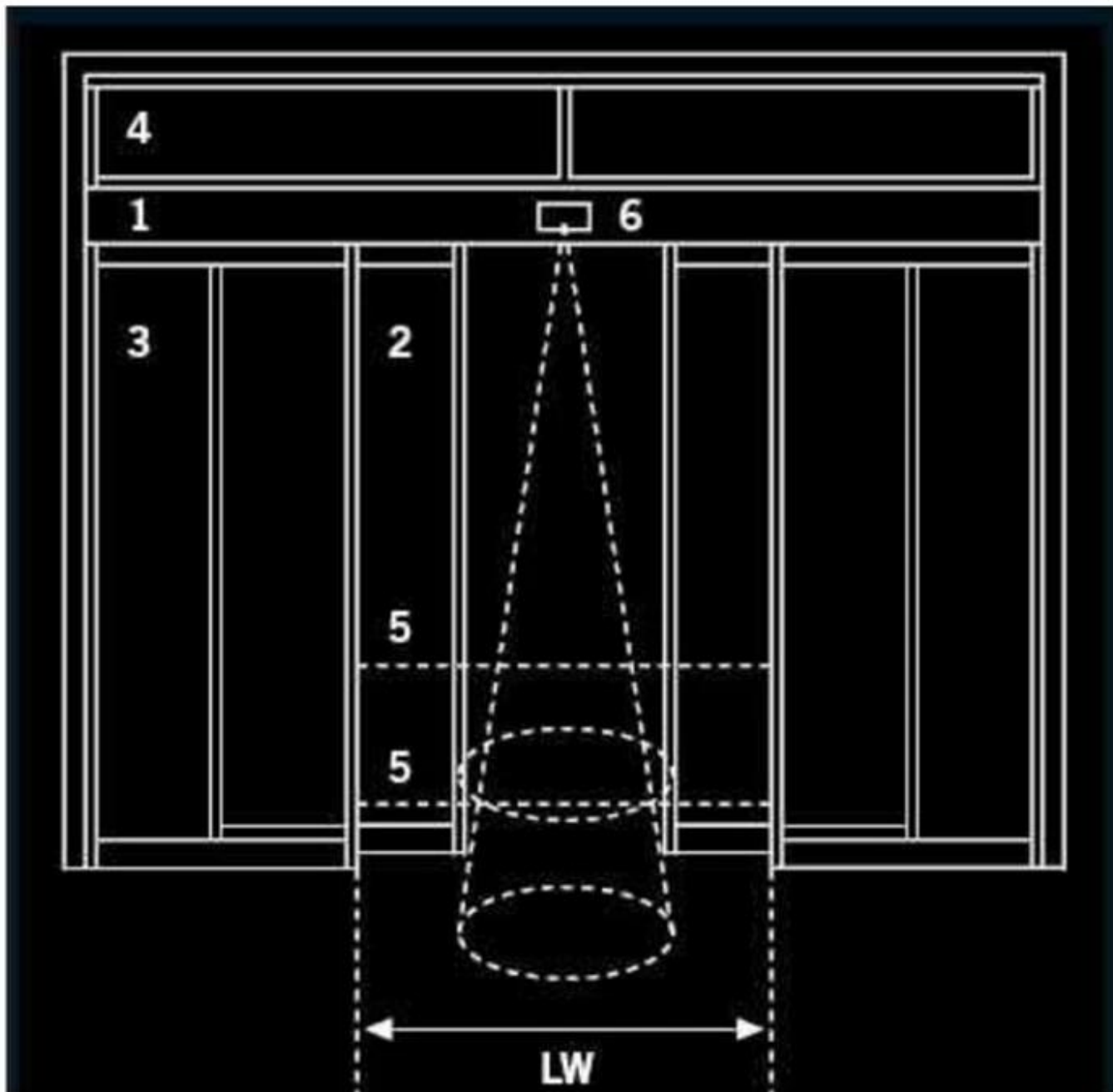
4. Overhead fanlight lub panel.

5. Bariery świetlne bezpieczeństwa

6. Aktywator, np. Detektor ruchu radarowego (Drzwi trasy ucieczki ze specjalnymi detektorami

ruchu radarowego, samokontrola w kierunku uciezki).





## Korzyści

### Dostępność

Ponieważ automatyczne drzwi można otworzyć bez użycia rąk, oferują wygodę wszystkim nawet z bagażem w obu rękach, ani wózek. Drzwi automatyczne są szeroko stosowane w dużych ruchach, takich jak budynki komercyjne, Hotele i udogodnienia publiczne do pokazania opieki i dobrej obsługi klienta.

### Bez barier

Drzwi automatyczne zapewniają doskonałą obsługę klienta, pozwalając wszystkim łatwo wchodzić, niezależnie od ich wieków lub możliwości fizycznych. W wielu miejscach publicznych, automatyczne drzwi do toalet wielofunkcyjnych są wysoce zalecane w obiektach publicznych, takich jak stacje i biura miejskie.

### oszczędności energetyczne

Automatyczne drzwi skutecznie przyczyniają się do oszczędzania energii i zmniejszają roczne koszty ogrzewania i chłodzenia. Drzwi otwarte tylko wtedy, gdy są aktywowane i automatycznie zamknięte, aby wyeliminować drzwi pozostały otwarte. przed wejściem do powietrza na zewnątrz.

### Sterowanie higieny

Dokierowanie głośnomówiącym Drzwi automatycznego oferuje optymalne rozwiązanie do szpitali i fabryk żywności, w których niezbędne jest sanitacja. Automatyczne drzwi z funkcją szczelności powietrza mogą również zapobiegać wpisowi kurzu i brudu, zwiększając Ciśnienie powietrza pomieszczenia, które nadaje

się do sal operacyjnych i innych kontrolowanych środowisk.



Zapraszamy do wysłania zapytania o szczegółach i pytaniu.