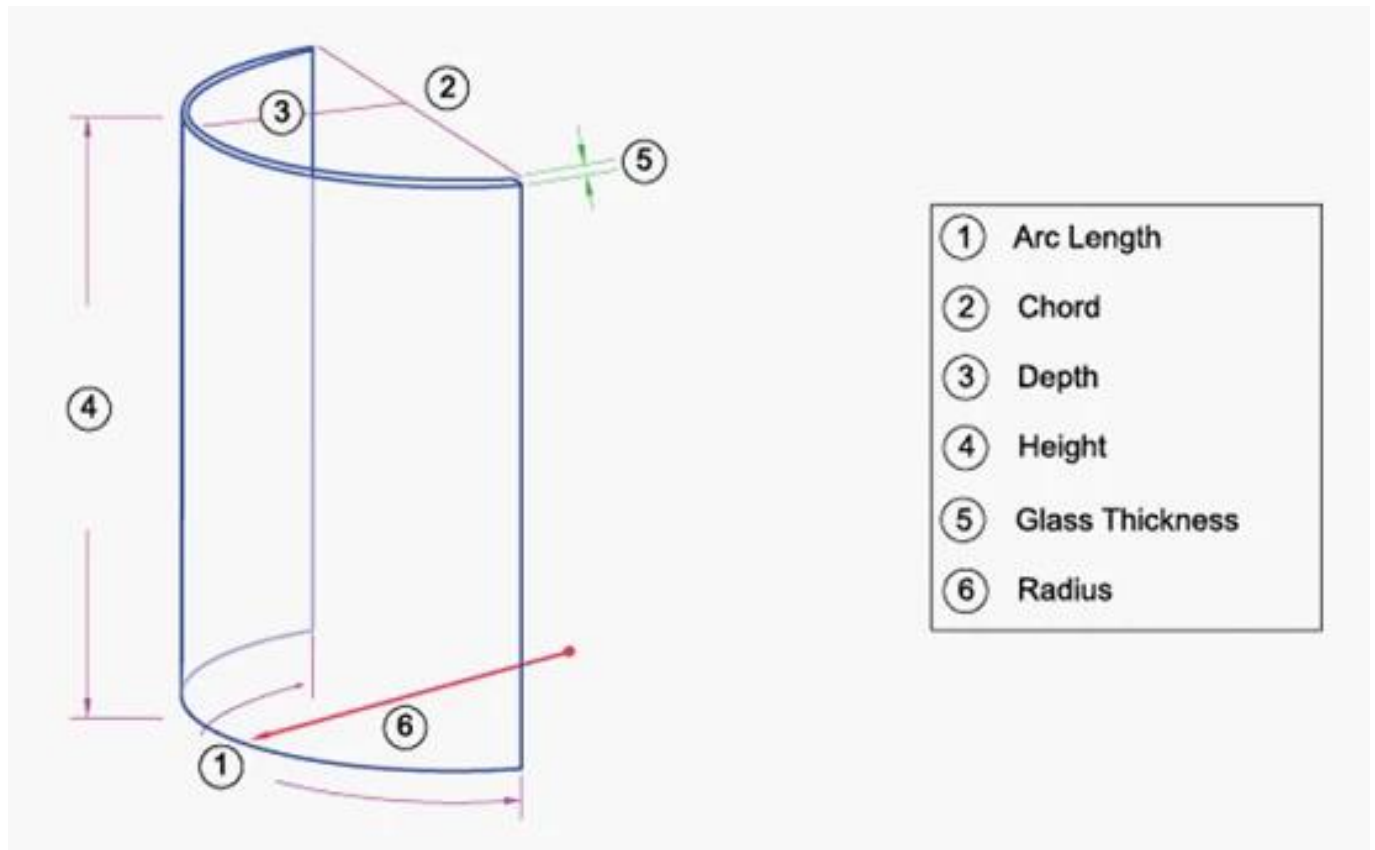


**Vidro laminado curvado de 11.52mm** é moldado por molde controlado por computador, coloque o vidro em forno de têmpera para fazer o vidro rapidamente e uniformemente resfriado imediatamente depois que ele é aquecido para a forma projetada, em seguida, composta por duas peças de segurança de 5mm curvo [vidro temperado](#) permanentemente coladas em conjunto com intercamadas PVB via aquecimento controlado, altamente pressurizado e industrial processo.

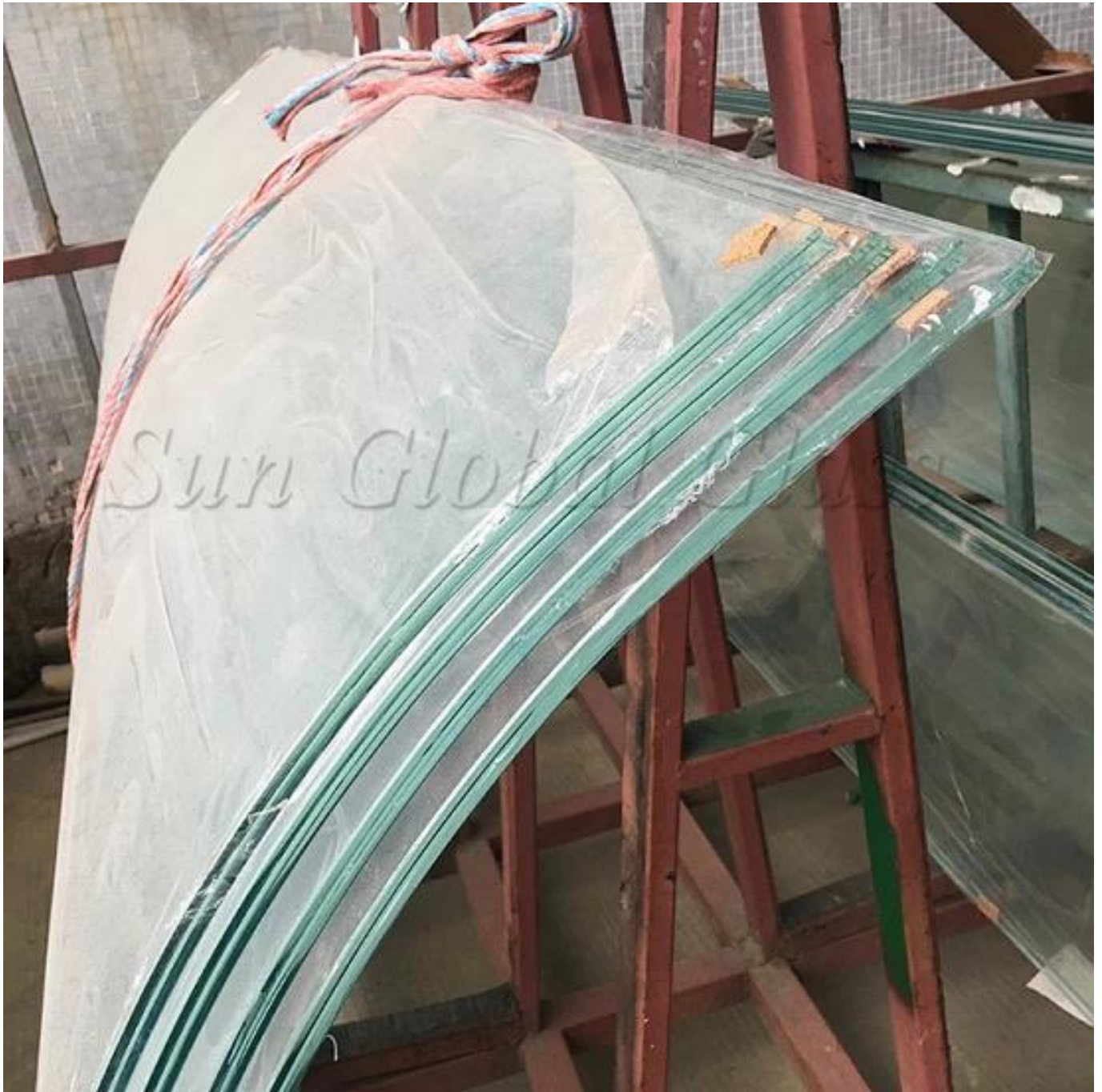


## Vantagem do vidro laminado curvado SZG

1. SZG uso chinês melhor qualidade clara float glassto feita, não há bolhas, sem arranhões, sem manchas etc.
2. SZG pode costume seu tamanho, o comprimento de arco máximo que podemos fazer é 3300mm, nosso raio mínimo é 440mm e nossa altura máxima é 5500mm.
3. Alta resistência: A resistência ao impacto e resistência à flexão é de 3 a 5 vezes do que o vidro float comum.
4. Segurança: quando o vidro quebrado, será dividido em partículas de ângulo obtuso uniformes, menores e furar o interlayer, menos prejudicial ao ser humano

corpo.

5. Estabilidade térmica: pode resistir a uma diferença de temperatura de 300 graus Celsius, 3 vezes maior do que o vidro comum.





## **Compare ao vidro moderado desobstruído e ao vidro moderado ultra desobstruído**

1. O vidro temperado ultra claro tem um teor de ferro muito mais baixo do que o vidro temperado transparente e parece mais brilhante e brilhante.
2. A auto-exploração de vidro temperado ultra claro é inferior a vidro temperado claro, é apenas 1/10000 de acordo com as estatísticas.

3. A transmissão da luz visível do vidro temperado ultra claro é maior do que o vidro temperado claro, sua transmitância da luz visível é mais do que 91,5%.



**Clear Tempered Glass**



**Ultra Clear Tempered Glass**

## **SZG Services**

1. Equipe profissional de vendas, oferecendo serviços personalizados e dedicados.
2. Gama completa de fornecimento de vidro de arquitectura, oferecendo uma paragem de compra.
3. Vidro da qualidade superior com o certificado do ISO, do CE, do EN etc. que exporta a mais 50 países.
4. Casos de madeira fortes projetados originais, resolvendo o problema da ruptura.



Shenzhen Sun Global Glass Co., Limited is one of main building glass manufacturers in China. Our factory occupies 130,000 square meters equipped with 1000 skilled workers, 30 well-experienced, innovative technicians and advanced production machines.

As a CE qualified & ISO certified Manufacturer, We insist to offer superb quality building glass.

In 2017. We got the certifications of EN12150, EN14449, BS6206, SGCC Safety Glass Standards.

### Exhibition



### Our Factory



### Our Friends



**Que projeto fizemos?**

Florence Inn Hotel



Pestana Cascais Hotel



Mauritius AML Shopping Center



Bolivia UNESCO Museum



UK State-Of-The-Art Academy



Philippines Fortunehill



Vietnam Vo Trong Nghia



Poland Gliwice Metro Station



