

Porta de entrada de vidro deslizante aberta automática

Na maioria dos casos, as portas de correr automáticas são usadas em áreas de entrada de edifícios. Como o "cartão de chamada" do edifício, eles devem, portanto, satisfazer os requisitos apropriados - por exemplo, eles devem atuar como escape Porta de resgate ou como proteção contra roubo. E, claro, os aspectos de design muitas vezes tendem a desempenhar um papel fundamental aqui. O uso de sistemas de porta deslizantes na área de entrada oferece a vantagem de que sejam confortáveis e sem barreiras. Além disso, sistemas de porta deslizantes exigem pouco espaço para a instalação. E não vamos esquecer a luz do dia, que, em combinação com o design elegante de portas de vidro deslizantes, aumenta significativamente o ambiente e o talento do prédio. É por isso que hotéis e lojas gostam de usar Soluções de porta deslizantes na recepção e áreas de entrada.

Portas de correr automáticas também são usadas dentro de edifícios - por exemplo, em edifícios industriais ou clínicas. Aqui, requisitos adicionais entram em jogo: por exemplo, folhas de porta extra grandes e pesadas ou condições especiais de higiene para cirurgia Portas. Uma outra força de portas deslizantes está no particionamento de quarto, por exemplo, a separação de quartos e cozinhas. Aqui também, a porta deslizante automática se destaca devido à sua facilidade de acesso sem contato.





Características

1 Cabeçalho do Cantilever com trilho de guia, operador e ativador (escape portas de rota com operador de backup redundante e dispositivo de controle de segurança extra).

Fonte da fonte 2. Painel de porta deslizante.

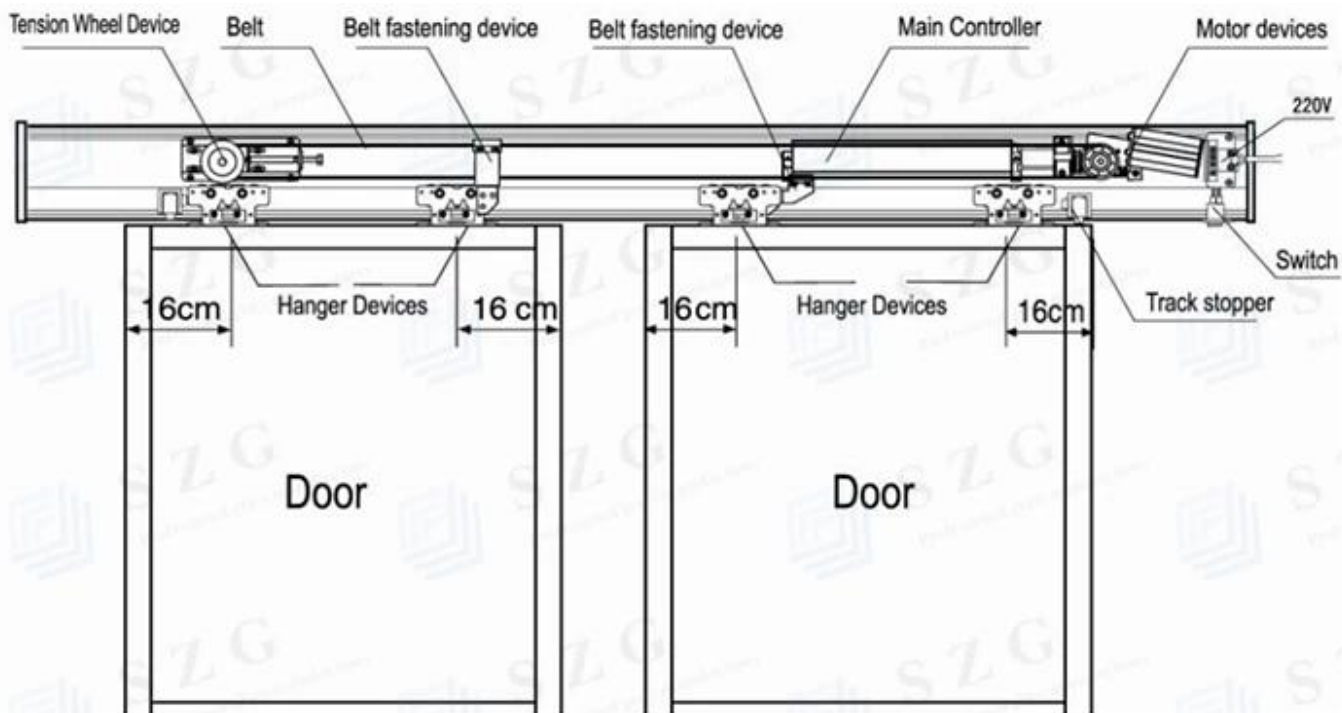
Fonte da fonte 3. Painéis laterais, fixos (não necessários se a porta estiver instalada entre as seções de parede existentes).

Fonte da fonte 4. fanlight ou painel aéreo.

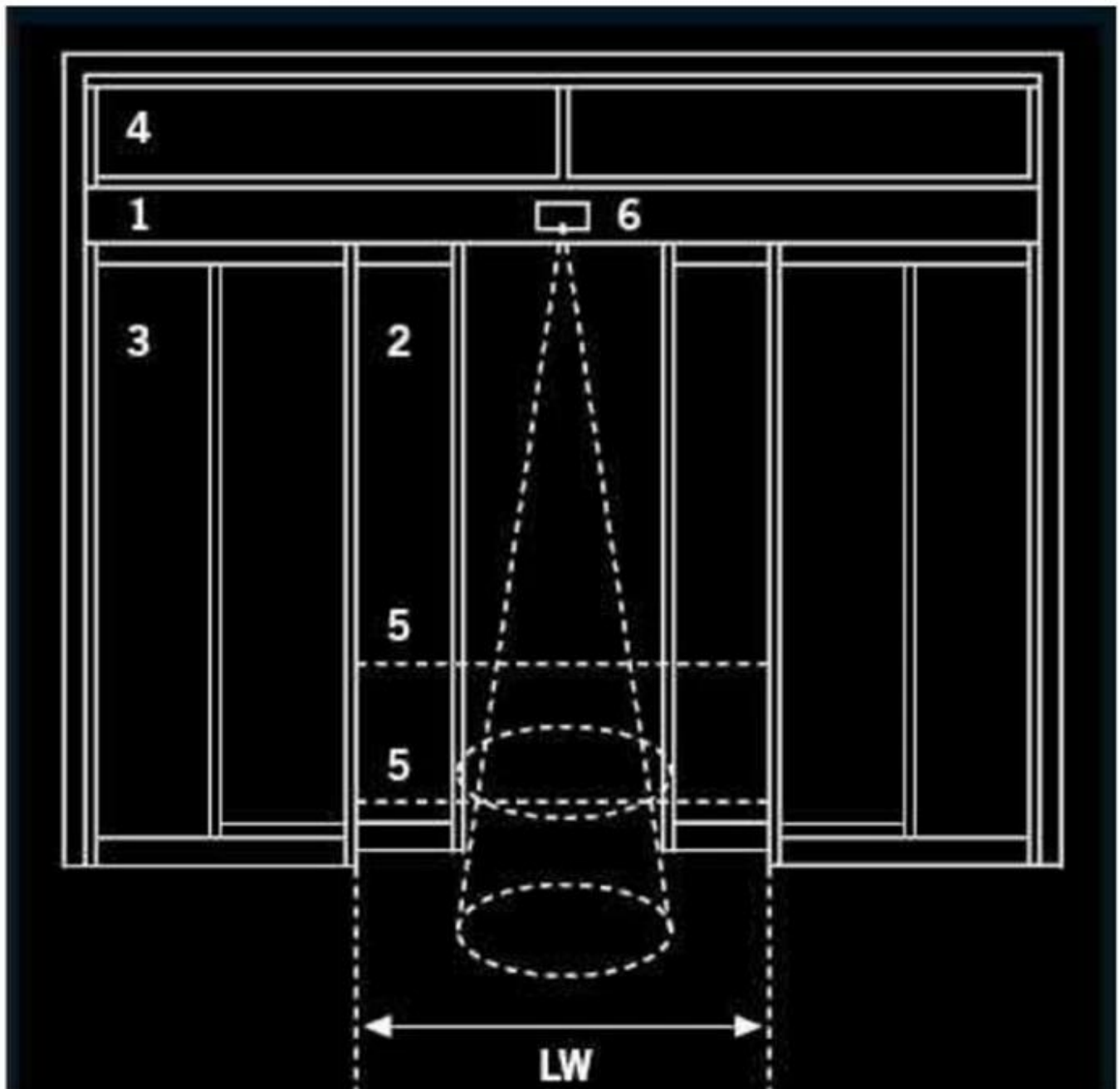
Fonte da fonte 5. Barreiras de segurança

Fonte da fonte 6. Ativador, e. Detector de movimento de radar (escape portas de rota com detectores de movimento de radar especiais, auto-monitoramento em direção à fuga).

Fonte da fonte



Fonte da fonte



Benefícios

Acessibilidade

Como as portas automáticas podem ser abertas sem o uso de mãos, elas oferecem conveniência a todos, mesmo com bagagem em ambas as mãos ou carregando um carrinho. Portas automáticas são amplamente utilizadas em altos locais de tráfego, como edifícios comerciais, hotéis e instalações públicas para mostrar cuidados e bom atendimento ao cliente.

livre de barreira

As portas automáticas fornecem um excelente serviço ao cliente, permitindo que todos entrem facilmente, independentemente de suas idades ou capacidades físicas. Em muitas áreas públicas, as portas automáticas para banheiros multiuso são altamente recomendadas em instalações públicas, tais como estações semelhantes e escritórios da cidade.

economias de energia

As portas automáticas contribuem efetivamente para economizar energia e reduzir os custos anuais de aquecimento e resfriamento. As portas abrem somente quando ativadas e automaticamente fechadas, para eliminar as portas abertas. Elas também impedem que o ar condicionado escape e o ar externo e a poeira entrem.

controle de higiene

A operação de mãos livres de portas automáticas oferecem uma solução ideal para hospitais e fábricas alimentares, onde o saneamento é essencial. Porta automática com função hermética pode também impedir a entrada de poeira e sujeira, aumentando a pressão do ar da sala, adequada para salas de cirurgia e outros ambientes controlados.



Bem-vindo a enviar-nos inquérito com o seu requisito e pergunta de detalhes.