

12 мм закаленного стекла алюминиевая стена

стекло для перегородки стены

Этот процесс также дает закаленное стекло отчетливым шаблоном разрыва. Отжигаемое стекло легкомысленно и перерывы в большие, острые кусочки, которые могут нанести значительный вред или травму. Напротив, потому что закаленное стекло в 5 раз сильнее, Это переломы на относительно небольшие кусочки, когда сломаны. Это значительно снижает вероятность травм или вреда.

Закаленное стекло имеет ниже свойств:

Универсальность: закаленное стекло может быть сформировано в разные формы и стили для удовлетворения различных применений.

Сила: закаленное стекло может составлять от 3 до 5 раз сильнее отожженного стекла, что делает его подходящим для более сложных приложений с высокими экологическими нагрузками.

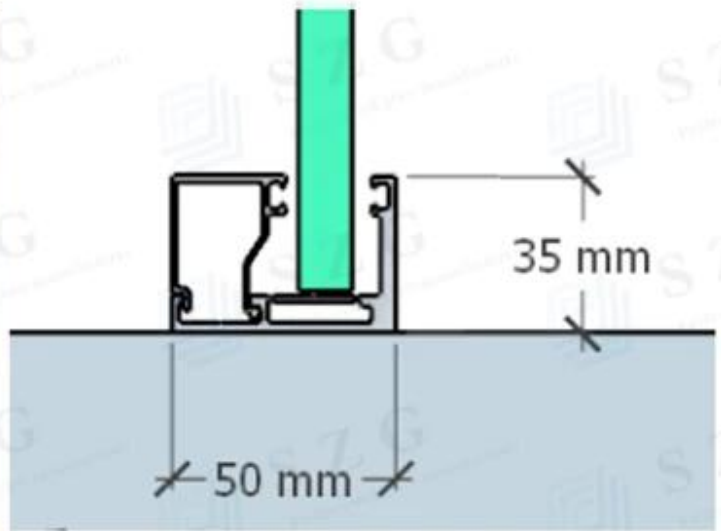
Изготовление: любая резка или измельчение должно быть выполнено перед заказом, поскольку эти процессы приведут разрушение после того, как стекло будет закалено.



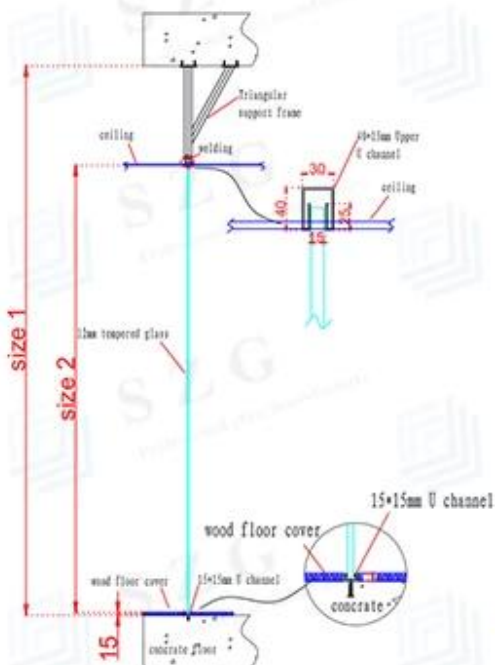




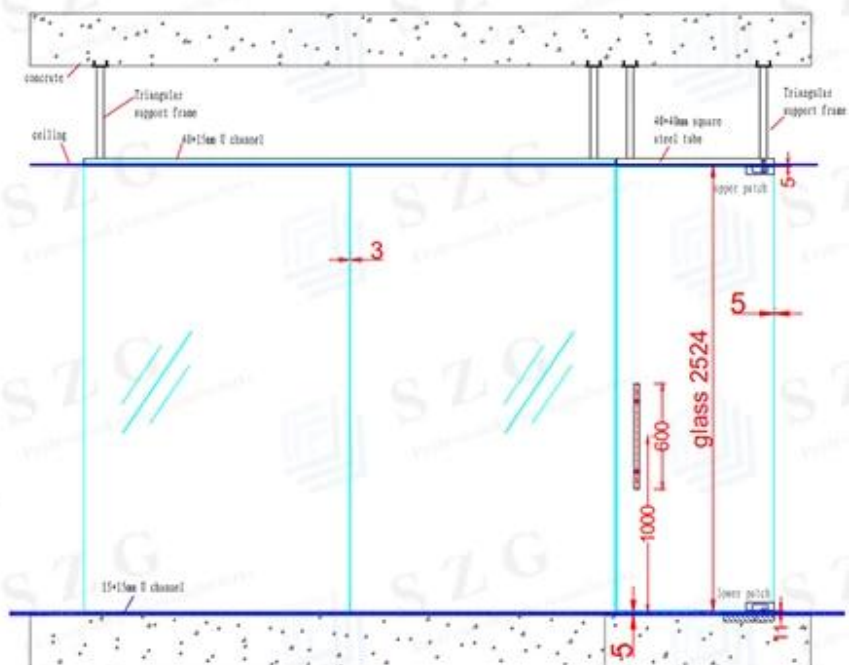
Алюминий U U для стены раздела



glass wall side view



glass wall front view



преимущество:

1. anti царапина и водонепроницаемый, высокая температурное сопротивление, гладкая поверхность, яркая и чистая.
2. 2. Сохранительно дружелюбный стандарт, может быть повторно использован много раз, особенно для перехода в новую область.
3. 3. Сборка, несовместный, несовместимый может собраться также противопожарным, легко чистым, легко удалять и т. Д.
4. Окружающая среда, зеленый продукт.



Добро пожаловать, чтобы отправить нам запрос с вашими деталями и вопросами.