

Thông số kỹ thuật

Trọng lượng lá cửa tối đa: 100kg

Chiều rộng lá cửa tối đa: 1050mm

Tăng được gắn bằng cách sửa bề mặt (không khai quật)

Giảm thời gian và chi phí được thực hiện bằng cách cài đặt

Tự đóng khi cửa được đóng thành 85 độ

Hành động kép, Góc mở cửa tối đa: 125 độ

Giữ mở tại cửa mở Góc 90 độ

Điều chỉnh van có sẵn để đóng Kiểm soát tốc độ

Tự định vị khi cửa đến vị trí ban đầu

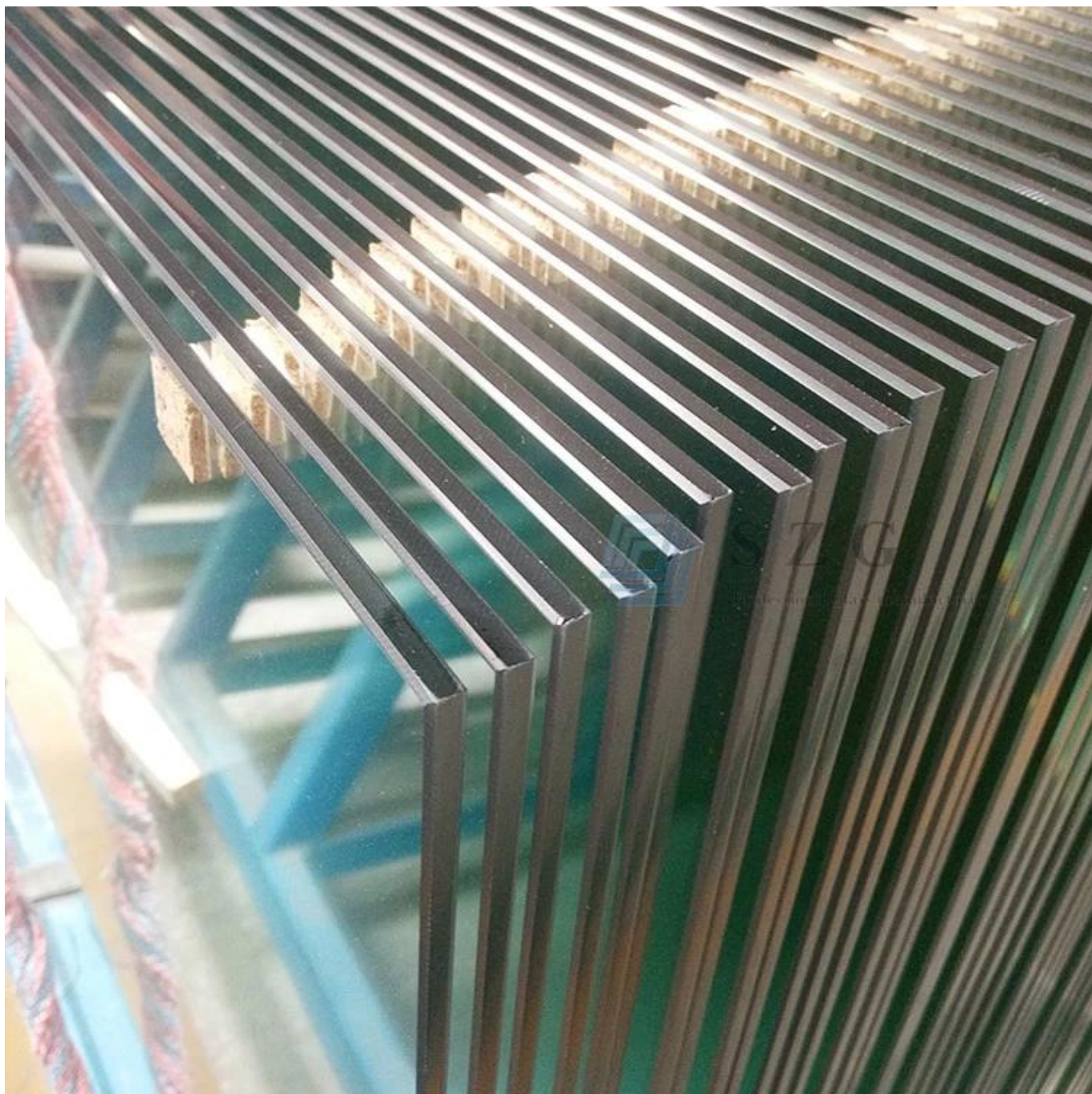




Kính cho cửa

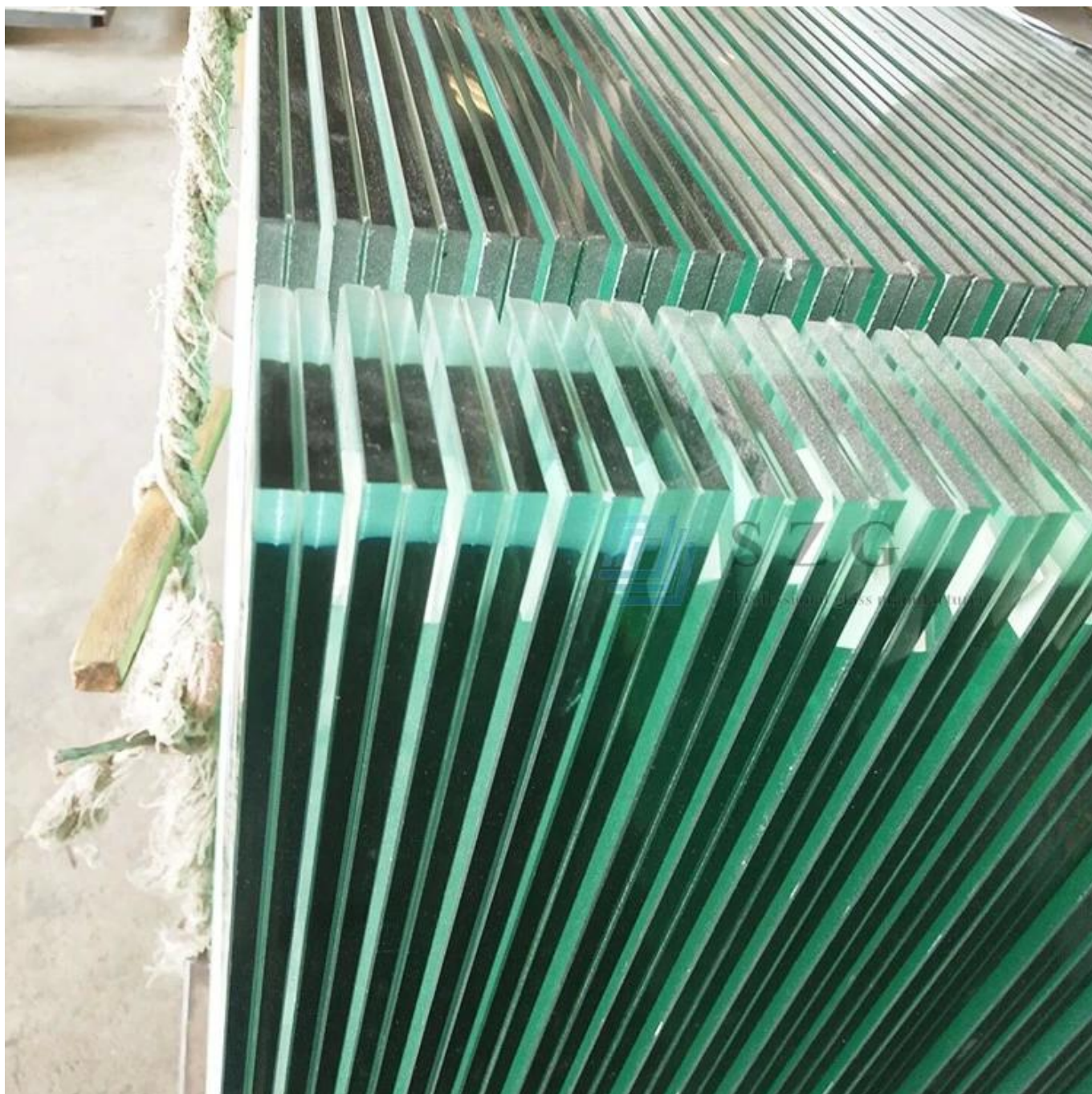
10 mm Kính cường lực 12 mm

Kính cường lực được sản xuất bằng cách sử dụng các quy trình xử lý nhiệt hoặc hóa học được kiểm soát. Các quá trình liên quan đến sản xuất của nó Tăng cường độ của nó so với 'tầm tầm' truyền thống 'khi được điều hòa, bề mặt ngoài có xu hướng Nén. Đồng thời, bề mặt bên trong bị căng thẳng khiến kính chống vỡ. Nó không tan vỡ như 'thủy tinh ủ' kiểu cũ, nó chỉ sụp đổ một cách an toàn cho các hạt nhỏ sẽ không cắt.



11,52mm 13,52mm Kính nhiều lớp

Kính nhiều lớp được chế tạo bằng cách dán màng nhựa PVB (polyvinyl butyral) giữa hai hoặc nhiều miếng tấm kính, sau đó sưởi ấm, ép và liên kết chúng lại với nhau để tạo ra sản phẩm thủy tinh hợp chất phẳng hoặc cong. Các Tấm kính để làm thủy tinh nhiều lớp có thể là thủy tinh thông thường, kính nổi, kính cường lực, kính màu, thủy tinh hấp thụ nhiệt hoặc thủy tinh phản xạ nhiệt, vv Kính nhiều lớp có độ trong suốt tốt, và khả năng chống va đập của nó cao gấp nhiều lần so với tấm thông thường thủy tinh. Kính chống đạn được làm bằng cách ghép nhiều lớp kính thông thường hoặc kính cường lực. Do độ bám dính của màng keo PVB, ngay cả khi thủy tinh vỡ, những mảnh vỡ của nó tiếp tục ràng buộc trên màng mỏng và sẽ không làm tổn thương mọi người và Bề mặt của kính bị phân mảnh vẫn sạch và mịn, ngăn ngừa hiệu quả các mảnh xâm nhập hoặc giảm, do đó đảm bảo an toàn cho người. Kính nhiều lớp làm bằng kính khác nhau có các tính năng khác nhau như độ bền , Khả năng chịu nhiệt và chống ẩm, vv



Phần cứng cho cửa

Kẹp thủy tinh

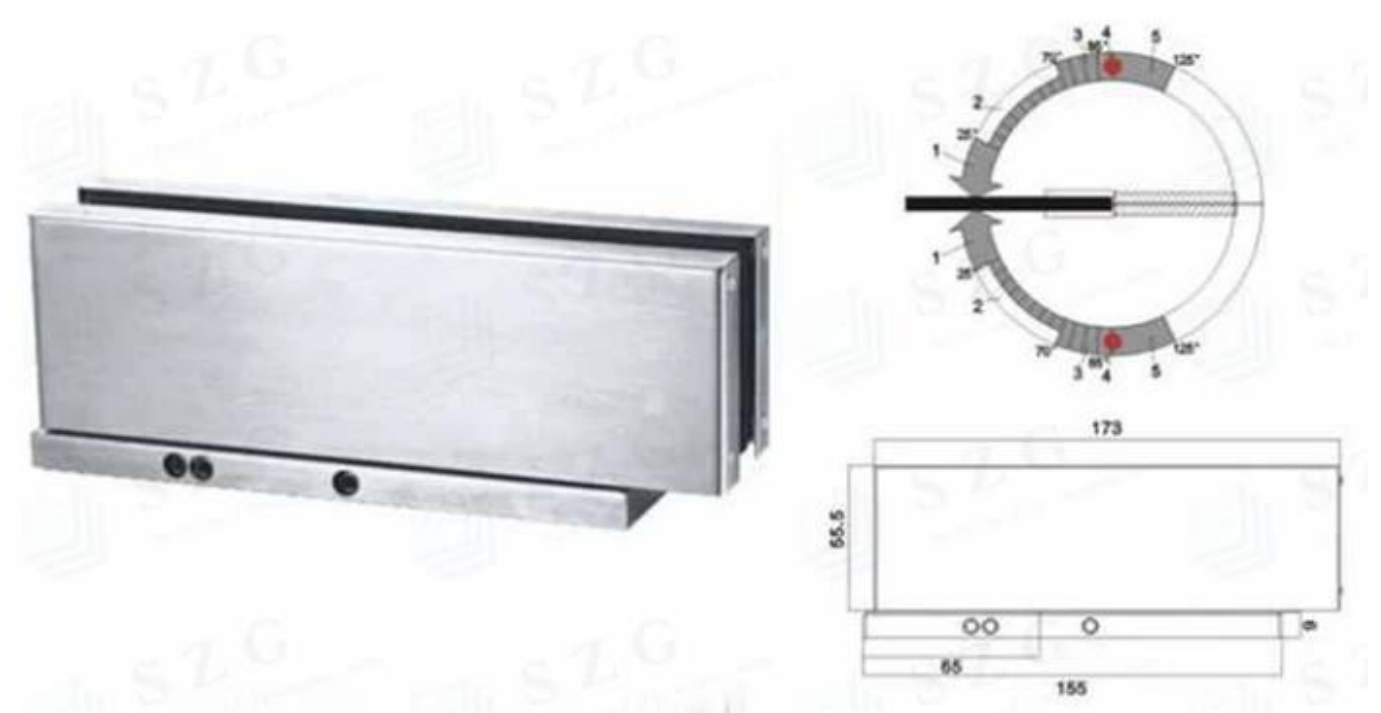
Phạm vi đóng: 25 ° - 0 ° (được điều chỉnh bằng vít van 2)

Phạm vi đóng: 70 ° - 25 ° (được điều chỉnh bằng vít van 1)

Phạm vi đóng: 85 ° - 70 ° (Không thể điều chỉnh)

Phạm vi đóng: 90 °

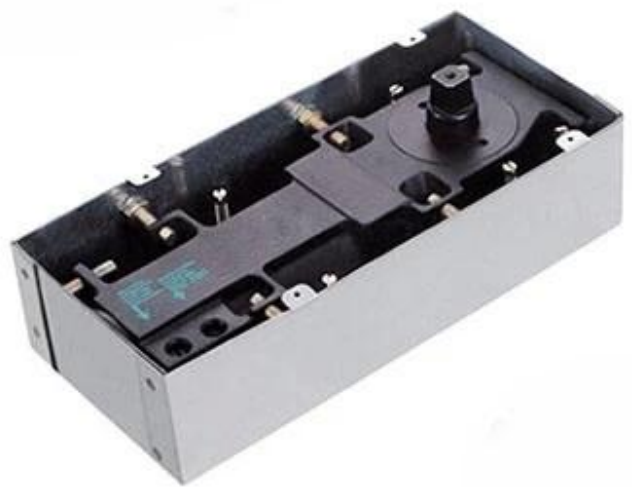
Phạm vi đóng: 125 °



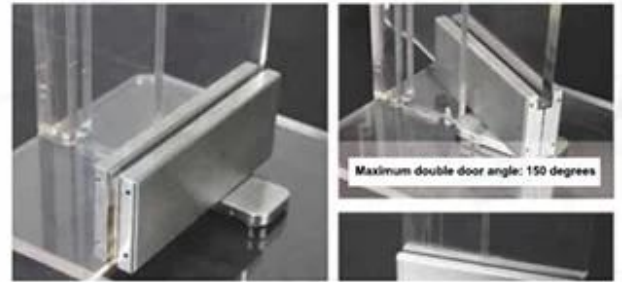
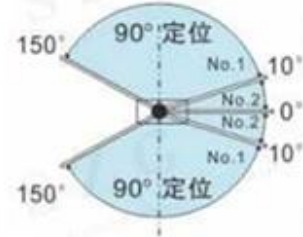
lò xo sàn

Chất liệu: Thép đúc bằng thép không gỉ

Kết thúc: Hairline



Minh họa không khung



Chào mừng bạn gửi cho chúng tôi yêu cầu với yêu cầu chi tiết và câu hỏi chi tiết của bạn.