

Tự động mở cửa kính trượt

Trong hầu hết các trường hợp, cửa trượt tự động được sử dụng trong các khu vực lối vào của các tòa nhà. Là" thẻ gọi điện "của tòa nhà, do đó, chúng phải đáp ứng các yêu cầu phù hợp - ví dụ, họ phải hành động như một lối thoát và bảo vệ cửa hoặc bảo vệ chống trộm. Và tất nhiên, các khóa cạnh thiết kế thường có xu hướng đóng một vai trò quan trọng ở đây. Việc sử dụng các hệ thống cửa trượt trong khu vực lối vào mang lại lợi thế mà cả hai đều thoải mái và không có rào cản / truy cập. Trong Ngoài ra, hệ thống cửa trượt đòi hỏi ít không gian để lắp đặt. Và chúng ta đừng quên ánh sáng ban ngày, kết hợp với thiết kế thời trang của cửa kính trượt, nâng cao đáng kể môi trường và sự tinh tế của tòa nhà. Đây là lý do tại sao các khách sạn và cửa hàng thích sử dụng tự động Giải pháp cửa trượt trong quầy lễ tân và lối vào.

Cửa trượt tự động cũng được sử dụng bên trong các tòa nhà - ví dụ như trong các tòa nhà công nghiệp hoặc phòng khám. Ở đây, các yêu cầu khác xuất hiện: ví dụ, lá cửa lớn và nặng hoặc điều kiện vệ sinh đặc biệt để phẫu thuật Cửa ra vào. Một sức mạnh hơn nữa của các cửa trượt nằm trong phân vùng phòng, ví dụ, sự phân tách của phòng khách và nhà bếp. Ở đây, quá, cánh cửa trượt tự động nổi bật do sự dễ dàng tiếp cận không tiếp xúc.





Đặc điểm

.1. Tiêu đề Cantilever với đường ray dẫn hướng, nhà điều hành và kích hoạt (cửa ra khỏi lối thoát với toán tử dự phòng và thiết bị điều khiển an toàn thêm).

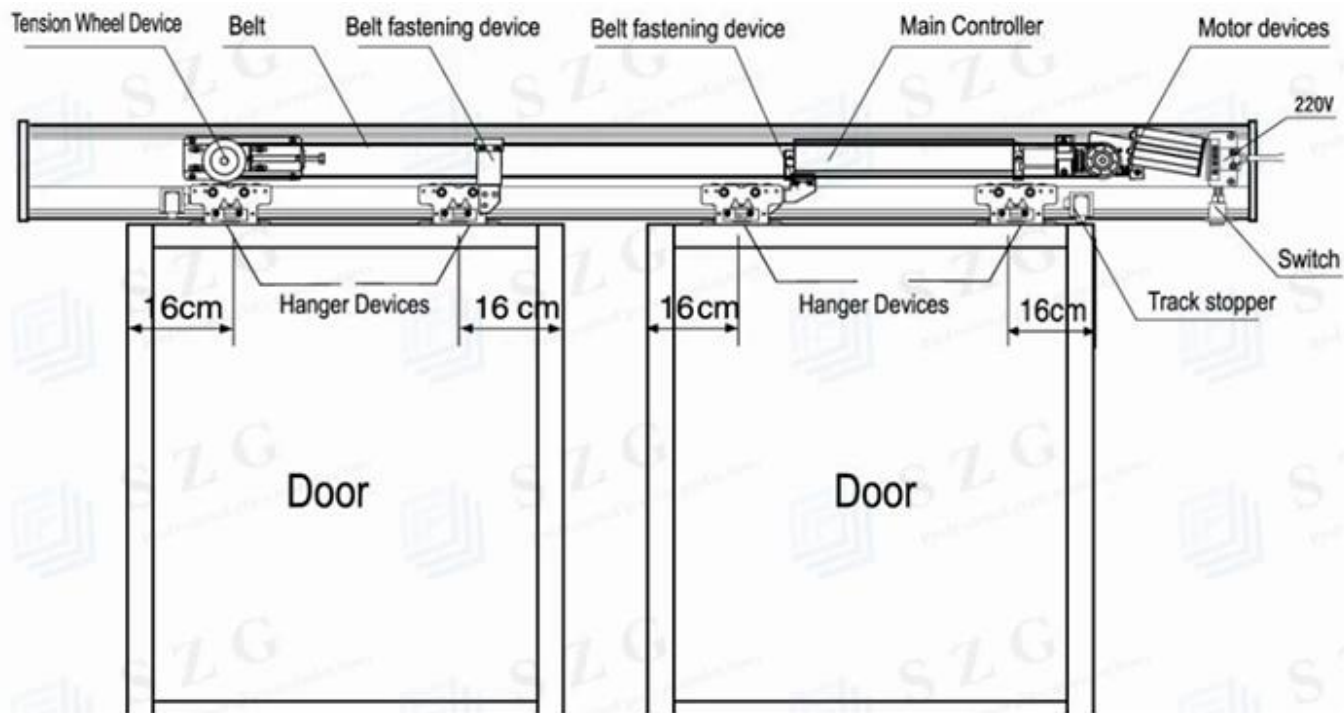
.2. Bảng điều khiển cửa trượt.

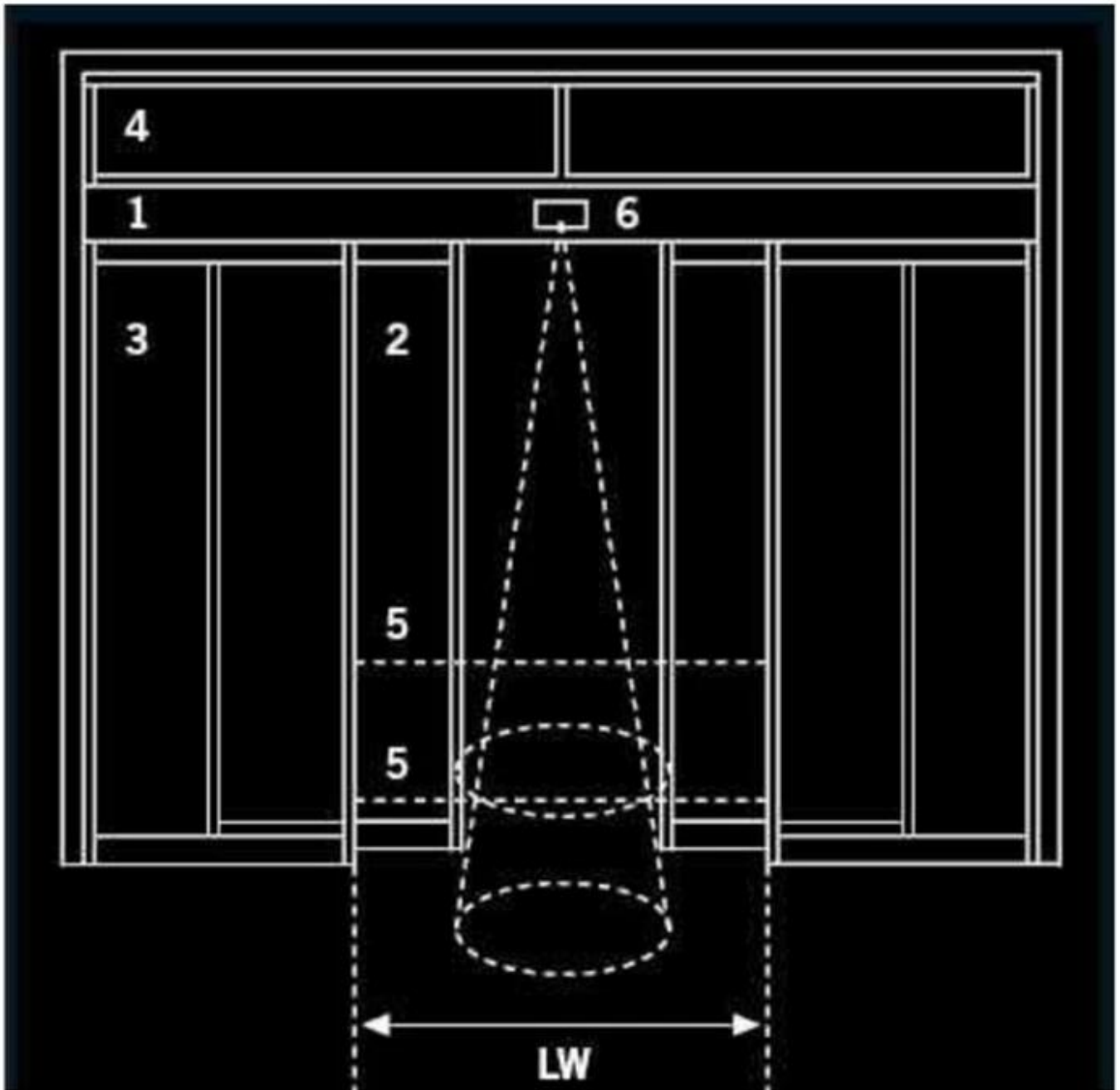
.3. Tấm bên, cố định (không bắt buộc nếu cửa được cài đặt giữa các phần tường hiện có).

.4. Đèn quạt trên cao hoặc bảng điều khiển.

.5. Rào cản ánh sáng an toàn

.6. Trình kích hoạt, e.g. Máy dò chuyển động radar (cửa ra khỏi lối thoát với máy dò chuyển động radar đặc biệt, tự giám sát theo hướng thoát).





Lợi ích

Khả năng truy cập

Vì cửa tự động có thể được mở mà không cần sử dụng tay, chúng mang đến sự tiện lợi cho mọi người ngay cả với hành lý trong cả hai tay hoặc mang một chiếc xe đẩy. Cửa tự động được sử dụng rộng rãi ở những nơi lưu lượng truy cập cao, Khách sạn và cơ sở công cộng để chăm sóc và dịch vụ khách hàng tốt.

Không có rào cản

Cửa tự động cung cấp dịch vụ khách hàng tuyệt vời bằng cách cho phép mọi người đi vào dễ dàng, bất kể độ tuổi hoặc khả năng thể chất của họ. Ở nhiều khu vực công cộng, cửa tự động cho nhà vệ sinh đa năng rất được khuyến khích tại các cơ sở công cộng như trạm như trạm và văn phòng thành phố.

Tiết kiệm năng lượng

Cửa tự động góp phần hiệu quả vào tiết kiệm năng lượng và giảm chi phí sưởi ấm và làm mát hàng năm. Cửa chỉ mở khi kích hoạt và tự động đóng để loại bỏ các cửa được mở. Họ cũng ngăn điều hòa không khí thoát ra và không khí bên ngoài và bụi từ bước vào.

Kiểm soát vệ sinh

Hoạt động rảnh tay của cửa tự động cung cấp một giải pháp tối ưu cho bệnh viện và các nhà máy thực phẩm nơi vệ sinh thiết yếu. Cửa tự động có chức năng kín khí cũng có thể ngăn chặn sự xâm nhập của bụi bẩn bằng cách tăng Áp suất không khí của phòng, phù hợp với các phòng điều hành và các môi trường

được kiểm soát khác.



Chào mừng bạn gửi cho chúng tôi yêu cầu với yêu cầu chi tiết và câu hỏi chi tiết của bạn.